

can-am®

CAN-AM ATV



Tillbehör och Reservdelar och underhåll

2023



CAN-AM ATV

TILLBEHÖR

LinQ: Fäst och lossa lasten lätt	6
Räcken och hållare	11
Last och förvaring	12
Can-Am vindrutor	14
Styren och speglar	15
Säten	16
Bukskydd i plast	17
HMWPE-bukskydd	18
Bukskydd i aluminium	19
Bukskydd i HMWPE och aluminium	21
Stötfångare och skydd	22
Belysning och el	25
Vinschar	29
Draganordningar	31
Prestanda	32
Kapell, dekaler och tillägg	35
Apache drivbandssystem	37
ProMount plogar	40
Däck och fälgar	45

CAN-AMOFFROAD.COM

© 2022 Bombardier Recreational Products Inc. (BRP). Alla rättigheter förbehålles. ®, TM och BRP-logotypen är varumärken som tillhör BRP eller dess dotterbolag. Alla andra varumärken tillhör respektive ägare. BRP förbehåller sig rätten att utan att påta sig några skyldigheter avbryta eller ändra specifikationer, priser, konstruktioner, funktioner, modeller eller utrustning. Vissa av de modeller som visas kan ha tillvalsutrustning. Produktprestanda kan variera beroende på bland annat väder, temperatur, höjd över havet, förarskicklighet samt förare/passagerares vikt. Priserna, om sådana visas, baseras på tillverkarens rekommenderade detaljhandelspris. Priserna kan variera med olika återförsäljare. BRP rekommenderar att alla ATV-SSV-förare går en förarkurs. Kontakta återförsäljaren eller ATV Safety Institute på 1-800-887-2387 (USA) eller Canadian Safety Council på 1-813-739-1535 (Kanada). ATV- och SSV-fordon kan vara farliga att använda. Ta aldrig passagerare på ett ATV-SSV-fordon som inte är specifikt utformat av tillverkaren för sådan användning. Alla Can-Am ATV-modeller för vuxna är ATV:er i kategori G (modeller för generell användning) avsedda för fritids- och/eller nyttoanvändning av förare som är 16 år eller äldre. Läs fordonets instruktionsbok noga. Följ allt instruktions- och säkerhetsmaterial och följ tillämpliga lagar och bestämmelser. ATV- och SSV-fordon är endast till för terränganvändning. Kör aldrig på vägunderlag med beläggning eller allmän väg. För säkerheten måste förare och passagerare använda hjälm, ögonskydd och lämpliga skyddskläder. Kom ihåg att körning inte går ihop med alkohol och droger. Ägna dig aldrig åt stuntkörning. Undvik för hög hastighet och var speciellt försiktig i svår terräng. Kör alltid säkert och ansvarsfullt. Vänd dig till en auktoriserad BRP-återförsäljare för detaljerad information och besök can-am.brp.com. Tryckt i Kanada.

RESERVDELAR OCH UNDERHÅLL

Håll ett öga på dessa delar	50
Originaldelar	51
Smörjmedel och oljebytessats	56
Underhållsprodukter	57
Vårdprodukter	58

ANPASSNING PÅ DET LÄTTA SÄTTET

1

Välj
modellen.

2

Välj
paketet.

3

Anpassa färgen, motorn och
tillbehör (eller tillbehörspaket)
för ditt fordon.

4

Klicka på
"Spara" eller
"Skicka".

Om du kan drömma om den så kan du bygga den. Och köra den. Att skapa ett Can-Am-fordon skräddarsytt för våra förarens behov har aldrig varit enklare. Besök <https://can-am.brp.com/off-road/se/sv/> och följ stegen ovan.

**BYGG
DIN NU**



TILLBEHÖR ATV

BRP 2 ÅRS FABRIKSGARANTI*

För nya Can-Am-tillbehör, originaldelar och produkter med gemensamma varumärken som säljs via BRP. Omfattar artiklar som monterats av dig eller en auktoriserad BRP-återförsäljare.

Den begränsade garantin omfattas av undantag, begränsningar av ansvar och alla övriga villkor i BRP:s begränsade standardgaranti. Läs den begränsade garantin som gäller din produkt i dess helhet, eller kontakta en auktoriserad Can-Am Off-Road-återförsäljare. Tillämplig endast på BRP-produkter som köpts av auktoriserade BRP-återförsäljare eller -distributörer. Denna begränsade garanti avser eventuellt inte fabriksinstallerade reservdelar och tillbehör. Kontrollera alltid den produktspecifika begränsade garantin. Vissa stater och jurisdiktioner tillåter inte vissa ansvarsbegränsningar, begränsningar eller undantag och på grund av detta kan du åtnjuta andra rättigheter.

Vi har gjort allt extra enkelt.

- Kontrollera ditt modellår
- Välj motor och modell
- Ta reda på din

PLATTFORMSKOD

Med denna **PLATTFORMSKOD** ser du direkt om ett tillbehör passar ditt fordon.

KOMPATIBILITETSGUIDE FÖR ATV-TILLBEHÖR

Modellår	Modell	Motorkonfiguration	Plattformskod
2015	Outlander L	450, 500	G2L
	Outlander	500, 650, 800, 1000	G2
	Outlander L MAX	450, 500	G2L
	Outlander MAX	500, 650, 800, 1000	G2
	6x6	650, 1000	G2
	Renegade	500, 800, 1000	G2S
	2016	Outlander L	450, 570
Outlander		570, 650, 850, 1000	G2
Outlander L MAX		450, 570	G2L
Outlander MAX		570, 650, 850, 1000	G2
6x6		650, 1000	G2
Renegade		570, 850, 1000	G2S
2017		Outlander	450, 570
	Outlander	650, 850, 1000	G2
2018	Outlander MAX	450, 570	G2L
	Outlander MAX	650, 850, 1000	G2
	6x6	650, 1000	G2
	Renegade	570, 850, 1000	G2S
	Outlander	450, 570	G2L
2019	Outlander	650, 850, 1000R	G2
	Outlander MAX	450, 570	G2L
2020	Outlander MAX	650, 850, 1000R	G2
	6x6	450	G2L
2021	6x6	650, 1000	G2
	Renegade	570, 650, 850, 1000R	G2S
2022	6x6	450	G2L
	6x6	650, 1000	G2
2023	6x6	450	G2L
	6x6	650, 1000	G2
2023	6x6	450	G2L
	6x6	650, 1000	G2
2023	Renegade	570, 650, 850, 1000R	G2S
	Renegade	570, 650, 850, 1000R	G2S



G2L 6x6



G2 6x6



G2



G2L



G2S

LINQ: FÄST OCH LOSSA LASTEN LÄTT

LINQ-TILLBEHÖR

Kompatibilitet/krav

- Inga verktyg behövs: Installera och ta bort tillbehör snabbt för hand.
- Utrusta din Can-Am för specialiserade uppgifter på nolltid.
- Robust fästsystem för de tuffaste terrängförhållandena.

**OUTLANDER
450/570**

OUTLANDER

RENEGADE

LinQ-tillbehör med 40,6 cm (16 tum) fäste

- LinQ-fästen monterade med 40,6 cm (16 tum) mellanrum, från mitt till mitt.
- Lägre lastkapacitet än LinQ-tillbehör med 91,4 cm (36 tum) bas.
- Kan användas på Can-Am ATV- och SSV-fordon, Can-Am Spyder- och Ryker-fordon, Sea-Doo vattenskotrar och Ski-Doo snöskotrar.

LinQ 16 L kylbox

219400964 • Svart / 295100698 • Vit

LinQ verktygslåda

715008111

LinQ SR 21 L väska

860202449

LinQ 17 L sportväska

860202447

LinQ modulbox

715005494 • (10 L)
715007112 • (20 L)
715006830 • (30 L)

LinQ verktygssats

715006829

LinQ väska med rulltoppstängning

715008110

LinQ adapterplatta
715007273
och
LinQ basmonteringsats
715008125

LinQ fästadaptersats
715004960

LinQ bagageräcke
715001734
och
LinQ fästadaptersats
715004960

ELLER

LinQ adapterplatta
715007274
och
LinQ basmonteringsats
715008125

LinQ-tillbehör med 91,4 cm (36 tum) fäste

- Monteras på LinQ-räcken som ofta används på Can-Am ORV-fordon.
- Högre lastkapacitet än LinQ-tillbehör med 40,6 cm (16 tum) bas.
- Användning begränsad till Can-Am ORV-fordon.

LinQ 45 L lastbox

715003879

LinQ 86 L förvaringsbox

715008749

LinQ 121 L förvaringsbox

715001747 (2-sits)
715001749 (MAX)

LinQ 43 L audio-lastbox

715003018

LinQ 30 L kylbox

715004778 • Svart / 715004698 • Grå

LinQ premium förvaringsväska från OGIO

715002923 • Svart

LinQ robust korg

715001215

LinQ korg med låg profil

715004282

LinQ-fäste
715002350

Ingen kompatibilitet

LinQ-fäste
715002350

Ingen kompatibilitet

LinQ-fäste
715002350

Inga ytterligare krav

LinQ bagageräcke
715001734

LinQ-hållare

LinQ 10 cm räcke

715001711 • Silver / 715001665 • Svart

LinQ 15 cm rackförlängare

715001712 • Silver / 715001671 • Svart

LinQ-monterade redskapshållare

715005340

LinQ verktygshållare

715007358

LinQ-fäste för gevärshållare

715002112
715002113

Inte kompatibel
**Alternativt finns 12,7 cm (5")
eller 20,3 cm (8")
rackförlängare (715001913
eller 715001914) för G2L*

LinQ-fäste
715002350

Inte kompatibel
**Alternativt finns fästen för
gevärshållare (715001918
eller 715001919) för G2L*

Inga ytterligare krav

LinQ bagageräcke
715001734

Ingen kompatibilitet

LinQ-tillbehör med 40,6 cm (16 tum) fäste

LinQ modulbox

G2, G2L, G2S

715005494 · (10 L)

715007112 · (20 L)

715006830 · (30 L)



- Andra modulboxar kan staplas ovanpå så att du alltid har rätt utrustning till hands.
- Alltid rätt boxstorlek för att få med dig allt.
- Kan monteras på valfritt LinQ-fäste med 40,6 cm (16 tum) bredd.
- Se tabell för installationsplats och krav.

Termoinsats för LinQ modulbox (10 L)

G2, G2L, G2S

219401110



- Isolerande foder.
- Passar utmärkt i LinQ modulbox (10 L).
- Rymmer fem 473 ml-burkar eller sex 355 ml-burkar.

LinQ verktygsatts

G2, G2L, G2S

715006829



- Innehåll:
 - Avbitartång
 - Nåltång
 - Låstång
 - Spärnyckel 3/8" fyrkant
 - 6" spärrskaft
 - Inbyggd förvaringsplats för variatorrem (rem ingår ej)
- Lång hylsnyckel 19 mm 3/8" fyrkant - 6 delar
- Hylsnyckel 18 mm 3/8" fyrkant
- Lång hylsnyckel 17 mm 3/8" fyrkant - 6 delar
- Hylsnyckel 15 mm 3/8" fyrkant
- Hylsnyckel 13 mm 3/8" fyrkant
- Hylsnyckel 10 mm 3/8" fyrkant
- Hylsnyckel 8 mm 3/8" fyrkant
- Kombinyckel 19 mm
- Kombinyckel 18 mm
- Kombinyckel 15 mm
- Kombinyckel 13 mm
- Kombinyckel 10 mm
- Kombinyckel 8 mm
- Torxnyckel T40 3/8" fyrkant
- Torxnyckel T30 3/8" fyrkant
- Torxnyckel T20 3/8" fyrkant
- Hylshandtag 3/8" fyrkant
- Se tabell för installationsplats och krav.

LinQ 16 L kylbox

G2, G2L, G2S

■ 219400964 · Svart
■ 295100698 · Grå



- Alla fördelar med LinQ – enkelt, snabbt och säkert.
- Formsprutad för exceptionell styvhet och hållbarhet.
- Skumisulering av hög kvalitet för optimal kallhållning.
- Använder LinQ fästsystem (patent US 8777531 och US 8875830).
- Enkelt verktygsfritt system för montering/borttagning.
- Se tabell för installationsplats och krav.

LinQ verktyglåda

G2, G2L, G2S

715008111



- Formsprutad HDPE-konstruktion med hög precision för styvhet och hållbarhet.
- 19 L maximal volym.
- Väderbeständigt, tätt och låsbart lock.
- Marinbeständig för användning i saltvattenmiljö.
- Se tabell för installationsplats och krav.

LinQ väska med rulltoppstängning

G2, G2L, G2S

715008110



- Fullt vattentät torr väska med rulltoppstängning för säker förvaring av utrustning.
- LinQ-monterad med kraftig, förstärkt plastbotten.
- Förvaringslösning med hög kapacitet (40 L).
- Skumvadderad botten för extra skydd av utrustningen.
- Ett integrerat handtag gör den smidig att ta med sig.
- Marinbeständig för användning i saltvattenmiljö.
- Se tabell för installationsplats och krav.

SR 21 L LinQ-väska

G2, G2L, G2S

860202449

- Halvhård expanderbar väska.
- 21 liters volym.
- Se tabell för installationsplats och krav.

LinQ 17 L sportväska

G2, G2L, G2S

860202447

- 17 liters volym.
- Hård botten, halvhård topp.
- Se tabell för installationsplats och krav.

LinQ-tillbehör med 91,4 cm (36 tum) bas**LinQ 45 L lastbox**

G2 (fram endast för 6x6- och MAX-modeller 2013-2014), G2L, G2S

715003879

- LinQ-monterad för enkel installation och borttagning.
- Håller lasten säkert fastspänd när du kör.
- Se tabell för installationsplats och krav.

LinQ 86 L förvaringsbox

G2 (utom 6x6-modeller), G2L, G2S

715008749

- LinQ-monterad för enkel installation och borttagning.
- Låsbar och väderbeständig.
- Håller lasten säkert fastspänd när du kör.
- Vadderingar för passagerarens komfort.
- Se tabell för installationsplats och krav.

LinQ 121 L förvaringsboxG2 (utom MAX-modeller och 6x6), G2S
Europeisk version (EU-godkänd)**715001747****715001748** · Ingen baklykta.

- LinQ adapterplatta för eftermontering (715001334) krävs för G1-modeller.
- Förvaringsboxpaneler finns i många färger för att matcha fordonet (säljs separat).
- Se tabell för installationsplats och krav.

LinQ 121 L förvaringsbox för Outlander MAXG2 (MAX-modeller enbart utom 6x6-modeller)
Europeisk version (EU-godkänd)**715001749****715001750** · Ingen baklykta.

- Passagerarens komfort är säkerställd såväl vid aktiv körning som under längre åkturer tack vare den ergonomiskt utformade vadderingen för passageraren, med en sektion av cellplast som inte absorberar vatten.
- Lätt att stiga på även med föraren på fordonet.
- Förvaringsboxpaneler finns i många färger för att matcha fordonet (säljs separat).

LinQ 121 L förvaringsboxpaneler

G2 (utom 6x6-modeller), G2S

- Färgpaneler som får LinQ 121 L förvaringsbox att matcha ditt fordon.



- **715001391** · Svart
- **715001392** · Gul
- **715001395** · Viper Red
- **715002481** · Vit
- **715002480** · Ljusgrå
- **715002984** · Octane Blue

- **715002985** · Manta Green
- **715002986** · Can-Am Red
- **715006119** · Orange Crush
- **715006120** · Squadron Green
- **715007074** · Tundra Green

LinQ 121 L förvaringsboxpaneler

(Illustration saknas)

EUROPEISK VERSION (EU-godkänd)

- Färgpaneler som får LinQ 121 L förvaringsbox att matcha ditt fordon.
- Ingen baklykta.

■ **715001397** · Svart

■ **715001398** · Gul

■ **715006124** · Viper Red

□ **715002483** · Vit

■ **715006122** · Manta Green

■ **715006121** · Can-Am Red

■ **715006123** · Orange Crush

LinQ 43 L audio-lastbox

G2 (fram endast för 6x6- och MAX-modeller 2013-2014), G2L, G2S

715003018



- Monteras/tas av lätt och håller fast/rymmer lasten tryggt och säkert.
- Den Bluetooth-aktiverade mottagaren och de 16,5 cm högtalarna är smart dolda och inbyggda i locket.
- En automatisk avstängningsfunktion skyddar batteriet genom att stänga av systemet efter 10 minuters inaktivitet.
- Bakgrundsbelyst kontrollpanel perfekt för mörkerkörning.
- Vattenresistenta högtalare.
- Levererar marknadens bästa ljudkvalitet för att förhöja körupplevelsen tack vare en inbyggd, högpresterande fullfrekvensförstärkare.
- Se tabell för installationsplats och krav.

LinQ 30 L kylbox

G2 (utom 6x6-modeller), G2S

■ **715004778** · Svart

■ **715004698** · Grå



- LinQ-monterad för enkel installation och borttagning.
- Formsprutad för exceptionell styvhet och hållbarhet.
- Skumisolering av hög kvalitet för optimal kallhållning.
- Integrerat, fullt uttagbart fack för skydd av mat.
- Robusta gummisspärar som håller locket väl tillslutet.
- Väderbeständig.
- Praktisk dräneringsplugg.
- Se tabell för installationsplats och krav.

LinQ premium förvaringsväska från OGIO

G2 (utom 6x6-modeller), G2L, G2S

■ **715002923** · Svart



- LinQ-monterad för enkel installation och borttagning.
- Håller lasten säkert fastspänd när du kör.
- Se tabell för installationsplats och krav.

LinQ korg med låg profil

G2, G2L (fram endast för MAX- och 6x6-modeller), G2S

715004282



- Öppen korg med låg profil som ökar förvaringsutrymmet.
- Perfekt för att lätt komma åt verktyg, rep, vinsch och plogtillbehör.
- Flera fästpunkter för spännband och fästremmar.
- Tillverkad i stöttålig formsprutad polypropen.
- Se tabell för installationsplats och krav.

LinQ robust korg

G2, G2L (fram endast för MAX- och 6x6-modeller), G2S

715001215



- Tillverkad i höghållfast, läglegerat stål.
- LinQ-fäste för enkel installation och borttagning.
- Kan placeras på fordonets fram- eller bakräcke.
- Se tabell för installationsplats och krav.

Stor lastbox

G2, G2L (utom 6x6)

715007001



- Bakre flakbox för stora föremål.
- Fästpunkter (D-ring), LinQ-fästen för verktygshållare och markeringar för installation av ett 40,6 cm (16") tillbehör.
- Har även en matta för botten och ett uttag för installation av en avdelare, plus ett uttag för en avdelare som stänger för den indragna bakre vertikala kanten.
- Installeras på ATV-plattformar med LinQ-systemet och krokarna för att göra den lätt att montera och ta bort.

LinQ-hållare

LinQ verktygshållare

G2, G2S, G2L

715007358



- Extra mångsidig verktygshållare.
- Praktisk vridbar spärr för att förvara verktygen i valfri riktning.
- Säljs parvis.

LinQ redskapshållare

G2, G2S, G2L

715005340



- Robusta och flexibla hållare som passar många olika typer av föremål från 2,5 cm till 10 cm i diameter.
- Robust design för förvaring av bågar, fiskespön, krattor, jordbruksredskap med mera.
- Lossas snabbt med en enkel knapptryckning.
- Kraftigt fästsystem byggt för de tuffaste av äventyr.
- Gör det enkelt att transportera redskap genom att kombinera redskapshållarna med LinQ-systemet.
- 360° orientering.
- Säljs parvis.

LinQ-montering

LinQ fästadaptersats

G2, G2S

715004960



- Möjliggör installation av tillbehör med 40,6 cm (16 tum) LinQ-fäste på LinQ-räcken.
- Installeras och tas bort utan verktyg.
- För G2S krävs LinQ bagageräcke (715001734) för installation.

LinQ-fäste

G2L

715002350



- Tillverkat av polypropen med glasfiber.
- Möjliggör installation av LinQ-tillbehör.
- Säljs i 4-pack.

LinQ lås

G2, G2S, G2L

860201968



- Enkelt sätt att säkert låsa fast de flesta LinQ-tillbehören.
- Låsskyddet skyddar låset mot väder och vind.
- Korrosionsbeständigt.
- Förpackning med 1, 2 nycklar ingår.
- Inte kompatibelt med LinQ 16 L-kylbox, LinQ-verktygslåda, LinQ-verktygshållare och LinQ-redskapshållare.

LinQ reservdelar

715001707



- Unik fästanordning som kan användas för valfritt LinQ-systemtillbehör.
- Installeras och tas bort utan verktyg.
- Säljs parvis.

RÄCKEN OCH HÅLLARE

LinQ rackförlängare – 10 cm

G2, G2S

■ 715001711 · Silver
■ 715001665 · Svart



- Passar fram- eller baktill.
- Stark och hållbar.
- Hjälper till att hålla lasten säkert på plats.
- Lätt att installera utan verktyg tack vare LinQ-systemet.
- Rostskyddsbeläggning med slitstark pulverlackering.
- LinQ bagageräcke (715001734) krävs för G2S.

LinQ rackförlängare – 15 cm

G2, G2S

■ 715001712 · Silver
■ 715001671 · Svart



- Passar fram- eller baktill.
- Stark och hållbar.
- Hjälper till att hålla lasten säkert på plats.
- Lätt att installera utan verktyg tack vare LinQ-systemet.
- Rostskyddsbeläggning med slitstark pulverlackering.
- LinQ bagageräcke (715001734) krävs för G2S.

Rackförlängare – 13 cm

G2L

715001913



- Passar fram- eller baktill.
- Tillverkad av kolstål.
- Med fästpunkt för spännremmar för att säkra lasten på räcknet.
- Enkel att montera på räcknet i rörkonstruktion.
- Rostskyddsbeläggning med slitstark pulverlackering.

Rackförlängare – 20 cm

G2L

715001914



- Passar fram- eller baktill.
- Tillverkad av kolstål.
- Med fästpunkt för spännremmar för att säkra lasten på räcknet.
- Enkel att montera på räcknet i rörkonstruktion.
- Rostskyddsbeläggning med slitstark pulverlackering.

LinQ bagageräcke

G2S (utom X mr-modeller)

715001734



- Bultmonterat räcke.
- Möjliggör användning av LinQ-monterade tillbehör på G2S.

LinQ-grundfäste

G2L

715007273



- Gör det möjligt att installera 40,6 cm (16") breda LinQ-grundtillbehör på G2L för utökade lastmöjligheter på turen.
- Kräver LinQ bassats (715008125).

LinQ-grundfäste

G2S

715007274



- Gör det möjligt att installera 40,6 cm (16") breda LinQ-grundtillbehör på G2S för utökade lastmöjligheter på turen.
- Kräver LinQ bassats (715008125).

Fäste för gevärshållare	G2L (utom MAX-modeller)	715001918
	G2L (endast MAX-modeller)	715001919



- Tillverkad av stål.
- Designad för lasträcke i rörkonstruktion.

- För användning med gevärshållare Gun Boot 6.0 Impact från Kolpin.
- Kan monteras på valfri sida av fordonet.

Gevärshållare Gun Boot 6.0 Impact[†] från Kolpin[†]	G2, G2L	715001419
--	---------	------------------



- Extra utrymme för gevär med pistolgrepp och mindre stödben.
- Rymmer gevär med upp till 130 cm total längd.
- Gott om plats för 2 st. 60 mm kikarsikten.
- Öppnas bakifrån för enklare åtkomst.
- Ergonomiskt utformat handtag och formsprutade fästpunkter för rem.

- Snäpplock med låsmöjlighet.
- Utformad för att rymma vänster- eller högerhänta repetergevär och hagelgevär.
- Inkluderar borttagbar, stötpptagande vaddering och mjukt nyloninnerfoder för extra skydd på insidan.
- Kräver lämplig monteringsatts för installation.

LinQ-fäste för gevärshållare <i>(Illustration saknas)</i>	G2 (utom MAX, 6x6 och X mr 1000)	715002112
	G2 (endast MAX- och X mr 1000-modeller)	715002113

- Detta lätta fäste för gevärshållare kan monteras på valfri sida av Outlander med det verktygsfria LinQ-systemet.

- För användning med gevärshållare Gun Boot 6.0 Impact från Kolpin.

Multifit-hållare	G2, G2L	715002354 · Enkel
		715001945 · Dubbel



- Öppen U-formad hållare för verktyg (spade, yxa) och jaktvapen (gevär, båge) som sitter säkert och samtidigt är lättåtkomliga.
- Installeras lätt på rörformade räcken, rackförlängningar, korg eller stötfångare.

- För G2 krävs LinQ rackförlängare (715001711).
- Säljs parvis.

LinQ redskapshållare	G2L	715001421
-----------------------------	-----	------------------



- Robusta, flexibla hållare som skyddar med stötdämpande effekt passar många olika typer av föremål från 2,5 cm till 10 cm i diameter.
- Robust design för förvaring av bågar, fiskespön, krattor, jordbruksredskap med mera.
- Lossas snabbt med en enkel knapptryckning.

- Kraftigt fästsystem byggt för de tuffaste av äventyr.
- Installeras lätt på rörformade räcken, rackförlängningar, konsoler eller stötfångare.
- Säljs parvis.

LAST OCH FÖRVARING

Timmerstöttor	G2 (endast 6x6-modeller)	715001987
----------------------	--------------------------	------------------



- Med timmerstöttor kan du göra om lastflaket till ett perfekt transportutrymme för 120 cm timmer.
- En främre skärm innebär att föraren är skyddad.

Hård flaköverdel	G2 (endast 6x6-modeller)	715002394
-------------------------	--------------------------	------------------



- Denna hårda överdel innehåller en 440 liters lastbox.
- Låses säkert om dina tillhörigheter.
- Gasfjädrad öppning.

Sidoväggar och bakgavel	G2 (endast 6x6-modeller)	715005153
--------------------------------	--------------------------	------------------



- Gör det möjligt att snabbt och enkelt göra om flaket till ett rymligt bagageutrymme.
- Rotationsgjutna väggar som är extremt slitstarka och tål hård hantering under olika förhållanden.

Lastbox till lastflak

G2L (endast 6x6-modeller)

715005256

- Gör om lastflaket till en lastbox med stor kapacitet för ökade lastmöjligheter.
- Tillverkad av hållbart format HDPE och format för att maximera lastutrymmet.
- Ger tillgång till fordonets vattentäta bakre förvaringsutrymme.
- Perfekt passform och enkel montering.

Förlängare/avdelare för baklucka

G2 (endast 6x6-modeller)

715002017

- Den robusta förlängaren för baklucka utökar lastutrymmet med 25 cm.
- Det utökade utrymmet möjliggör transport av längre laster.
- Med hjälp av LinQ-snabblås kan förlängaren även användas som avdelare för flaket.

Presenning

G2 (endast 6x6-modeller)

715002416

- Utformad för att täcka allt innehåll på lastflaket.
- Skyddar lastflaket från stänk.
- Enkel att ta bort för snabb åtkomst.

70 L verktygslåda

G2 (endast 6x6-modeller)

715001999

- Vart du än ska åka och vad du än ska göra utgör den här 70-liters verktygslådan praktisk mobil förvaring.
- Locket skyddar lådans innehåll i alla väder.
- Kan skjutas in under lastflaket och har handtag för smidig åtkomst.

Nät till lastbox

G2 (endast 6x6-modeller)

715001371

- Kraftigt nät som hakas fast i botten av lastboxen för säker och kompakt förvaring av din last.

Mjuk förvaringsväska

G2, G2L, G2S

715003759

- Väska med 3 sektioner.
- Transportera utrustningen i en väderbeständig väska.
- Mjuk cargoväska med 45 liters förvaring designad för fordonets räckes för att maximera förvaringsutrymmet.
- LinQ bagageräcke (715001734) krävs för G2S.

10 L förvaringsväska**269502121**

- Torr väska med rulltoppstängning för fullt skydd av lasten från väder och vind.
- Passar i fordonets bakre förvaringsutrymme.

CAN-AM-VINDRUTOR

Deluxe kåpa	G2 (utom X mr och 6x6), G2L	<ul style="list-style-type: none"> ■ 715001232 · Svart ■ 715000935 · Gul 2000 ■ 715002479 · Ljusgrå 	<ul style="list-style-type: none"> ■ 715006125 · Squadron Green ■ 715007073 · Tundra Green
--------------------	-----------------------------	---	--



- Innovativt flerfunktionsvindskydd.
- Snabb och verktygsfri borttagning när väl bashållarna har monterats på styret.
- Dubbla mugghållare.
- Redo för GPS-monteringssats.
- Bakspeglar och belysning som tillval.
- Låg, hög eller extra hög vindruta krävs.
- Adaptersats för avsmalnande styrhandtag krävs för fordon med 28 mm avsmalnande styrhandtag av aluminium.
- Passar inte för T3-modeller.

Camo-dekaler för svart Deluxe-kåpa <i>(Illustration saknas)</i>	Deluxe kåpa	<ul style="list-style-type: none"> ■ 715002976 · Mossy Oak Break-Up Country Camo 	<ul style="list-style-type: none"> ■ 715001684 · Next G-1 Vista Camo
---	-------------	--	--

- Camo-mönstret passar ditt camo-fordon perfekt.

Adaptersats för avsmalnande styrhandtag <i>(Illustration saknas)</i>	Deluxe kåpa	715002470
--	-------------	------------------

- Krävs för att installera Deluxe-kåpa på en Outlander X-TP och på fordon med 28 mm avsmalnande styrhandtag.

Extra hög vindruta	Deluxe kåpa	715000936
---------------------------	-------------	------------------



- 41 cm vindruta ger extra skydd mot väder och vind vid långfärder.
- För vindskydd och vintertillämpningar.
- Installeras och byts utan verktyg.

Sats med hög vindruta	Deluxe kåpa	715001211
------------------------------	-------------	------------------



- 28 cm hög, för vindskydd och vintertillämpningar.
- Installeras och byts utan verktyg.

Låg vindruta	Deluxe kåpa	715001227
---------------------	-------------	------------------



- 15 cm vindruta som gör att fordonet ser sportigt ut samtidigt som du får ett skydd mot väder och vind samt möjlighet till riktad belysning.
- Installeras och byts utan verktyg.

Tillbehör

Extrabelysning till vindruta	Deluxe kåpa	715003115
-------------------------------------	-------------	------------------



- Två premium LED-lampor för Deluxe-kåpan ger både ökad effekt och riktad belysning.
- 1 800 lumen.
- 2 x 10 W LED-strålkastarsats från Cree.
- Lång räckvidd på upp till 107 m, förbrukar mindre än 1 A per lampa.

Deluxe-spegelsats	Deluxe kåpa	715002353
--------------------------	-------------	------------------



- Bättre fästsystem.
- Brett synfält bakåt.
- Passar perfekt med Deluxe-kåpa.

Vindrutesatser

Sats med extra hög vindruta

G2, G2L, G2S (utom X mr-modeller)

715003023



- Gjord av polykarbonat med inbyggd fläkt för att reducera luftturbulensen och buller vid höga hastigheter för en tystare, jämnare tur.
- Snabb och verktygsfri borttagning när väl bashållarna har monterats på styret.
- Passar raka och avsmalnande styrhandtag.
- Förbättrad design för ökad styvhet.
- Styrskydd (709400939) krävs för XT- och Mossy Oak-modeller.
- 41 cm vindruta.
- För extra vindskydd och vintertillämpningar.

Sats med hög vindruta

G2, G2L, G2S (utom X mr-modeller)

715006382



- Gjord av polykarbonat med inbyggd fläkt för att reducera luftturbulensen och buller vid höga hastigheter för en tystare, jämnare tur.
- Snabb och verktygsfri borttagning när väl bashållarna har monterats på styret.
- Passar raka och avsmalnande styrhandtag.
- Förbättrad design för ökad styvhet.
- Styrskydd (709400939) krävs för XT- och Mossy Oak-modeller.
- 28 cm vindruta.
- För vindskydd och vintertillämpningar.

Sats med låg vindruta

G2, G2L, G2S (utom X mr-modeller)

715003021



- Gjord av polykarbonat med inbyggd fläkt för att reducera luftturbulensen och buller vid höga hastigheter för en tystare, jämnare tur.
- Snabb och verktygsfri borttagning när väl bashållarna har monterats på styret.
- Passar raka och avsmalnande styrhandtag.
- Förbättrad design för ökad styvhet.
- Styrskydd (709400939) krävs för XT- och Mossy Oak-modeller.
- 15 cm vindruta.
- Gör att fordonet ser sportigt ut samtidigt som du får ett skydd mot väder och vind.

STYREN OCH SPEGLAR

Handtagsskydd

G2, G2L, G2S



- Stabil formsprutad plastkonstruktion med Can-Am-logotyp.
- Med avtagbar topp för luftflödesjustering.
- Monteringssats säljs separat.

- **715000525** · Svart/Gul
- **715000537** · Vit/Svart
- **715001706** · Svart/Svart
- **715003811** · Can-Am Red/Svart
- **715003812** · Manta Green/Svart
- **715003813** · Orange/Svart
- **715003814** · Octane Blue/Svart
- **715006117** · Squadron Green/Svart
- **715006118** · Viper Red/Svart

Handtagsskydd för passagerare

G2 och G2L (endast MAX-modeller)

715001669



- Dessa skydd passar perfekt runt passagerarhandtagen och ger ökad komfort vid körning.
- Lätt att installera och ta bort.

Monteringssats av aluminium för handtagsskydd

G2, G2L, G2S

715001378



- Lätt konstruktion i svart gjuten aluminium.
- Alla monteringsdetaljer ingår.
- Handtagsskydd säljs separat.

Avsmalnande styre i aluminium

G2, G2L, G2S

715000550



- 22–28 mm avsmalnande styre av 6061-T6-aluminium.
- Inklusive alla monteringsdetaljer, centralt styrskydd och överdrag.

Xt-sats för handtagsskydd

G2, G2L

703100352



- Inte kompatibel med handtag för lerkörning (715003053).

Speglar vänster – 10 mm

G2, G2L, G2S

708200963



- Synfält 13 cm x 8 cm.
- Matt ytfinish.
- Fäste med 10 mm gänga.
- Konsol (715000190) krävs för installation på DS 450.
- Konsol behövs inte för installation på Outlander och Renegade.

Speglar höger – 10 mm

(Illustration saknas)

G2, G2L, G2S

709400523

- Synfält 13 cm x 8 cm.
- Matt ytfinish.
- Fäste med 10 mm gänga.
- Konsol (715000190) krävs utom för fordon med broms på höger sida.

Styrstångsmonterade speglar

G2, G2L, G2S

715005366



- Justerbara styrstångsmonterade konvexa speglar.
- Den konvexa ytan ger bättre sikt med ett bredare synfält.
- Kräver ingen vindruta eller kåpa för montering.

SÄTEN

Förryggstöd

G2L (utom MAX-modeller)

715003941

G2 (utom 6x6- och MAX-modeller)

715003940

G2 (endast 6x6-modeller, utom MAX)

715003611



- Ger föraren extra stöd som gör det mycket bekvämare att köra lite längre turer.
- Horisontellt justerbar för att matcha förarens längd och preferens.
- Monteras och låses säkert på plats på fordonet.

Sats för passagerarsäte för Outlander MAX

G2 2015 och senare, G2L (endast MAX-modeller)

715002373



- Perfekt för att ersätta ett gammalt eller trasigt passagerarsäte.

Slitstarkt sätesöverdrag

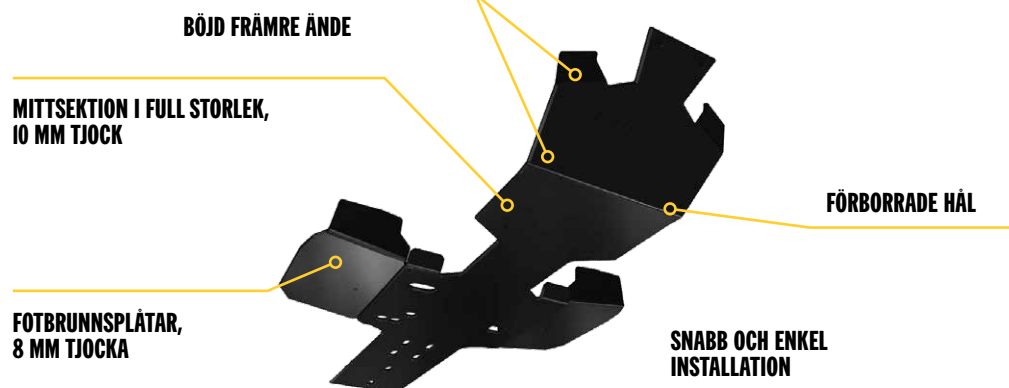
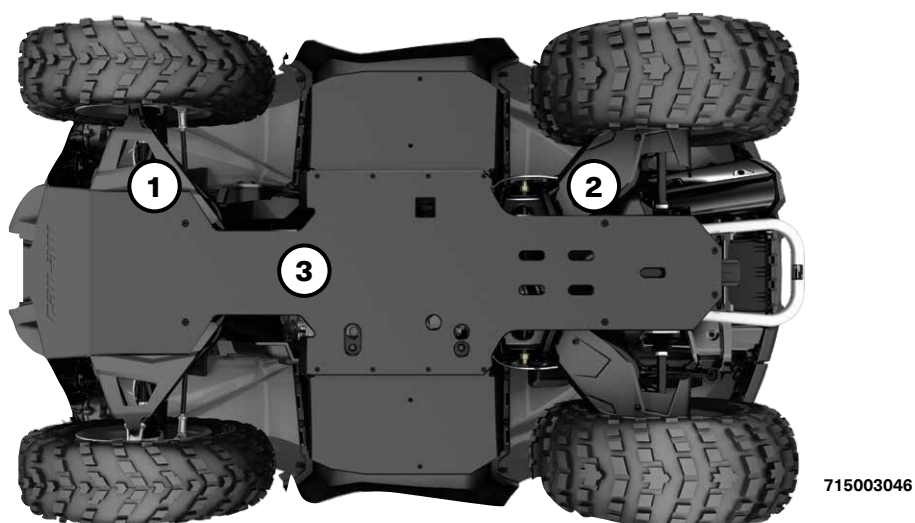
G2, G2L

715007212



- Kraftigt material som täcker och skyddar sätet.
- Nötnings- och rivbeständigt.
- Monteras helt enkelt genom att sträckas runt originalsätet. Den elastiska delen håller överdraget säkert på plats.

BUKSKYDD I PLAST

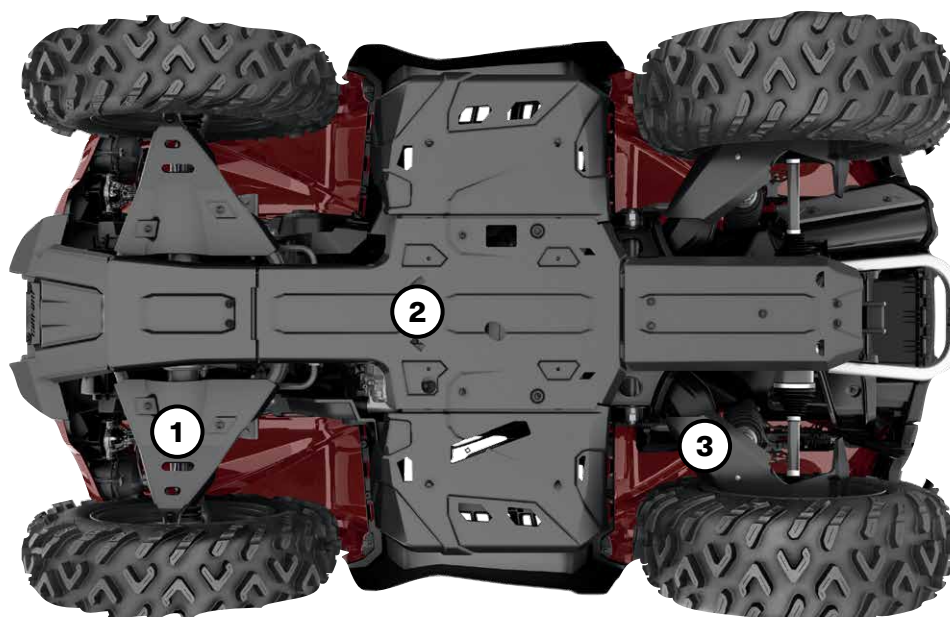


Våra plastskydd glider mjukt och tyst över hinder och erbjuder fantastiskt skydd i svår terräng. De är gjorda av tjock, nötningsresistent termoformad polyeten med hög molekylvikt (HMWPE).

• Lättare än aluminium.

Skaffa en sats med fullt skydd eller individuella skydd för sig	OUTLANDER	OUTLANDER MAX	OUTLANDER 6X6	G2, G2S	G2L	G2L MAX
ENSTAKA BUKSKYDD I PLAST						
① SKYDD FÖR A-ARM G2	715002924	715002924	715002924	715002924	—	—
② LÄNKARMSSKYDD G2	715002925	—	715002925	715002925	—	—
③ BUKSKYDD I PLAST G2	715006019	715006020	715005290 715005320 (MAX)	—	715006115	715006116

HMWPE-BUKSKYDD



Våra plastskydd glider mjukt och tyst över hinder och erbjuder fantastiskt skydd i svår terräng. Gjorda av 6 mm tjock nötningsresistent värmeformad polyeten med hög molekylvikt (HMWPE).

- Lättare än aluminium.
- Överlägsen resistens mot spänningssprickor.
- Hög stötresistens.

OUTLANDER, RENEGADE

G2						G2L		G2S	
2016 och tidigare		2017-2018		2019 och senare				2017-2018-modeller	2019 och senare
Utom MAX- och X mr 1000R-modeller	Endast MAX- och X mr 1000R-modeller	Utom MAX- och X mr 1000R-modeller	Endast MAX- och X mr 1000R-modeller	Utom MAX- och X mr 1000R-modeller	Endast MAX- och X mr 1000R-modeller	Utom MAX-modeller	Endast MAX-modeller		

Bukskyddssats av HMWPE

715004214	715004215	715004209	715004210	715004806	715004807	715004211	715004212	715004213	715004809
-----------	-----------	-----------	-----------	-----------	-----------	-----------	-----------	-----------	-----------

Enstaka bukskydd i HMWPE

① Skydd för A-arm	715002924	715002924	715002924	715002924	715004822	715004822	715002924	715002924	715002924	715004822
② Bukskydds-plåtar <i>Fotbrunnsdel inte kompatibel med Renegade X mr</i>	715002926	715002927	715002926	715002927	715002926	715002927	715002928	715002929	715002974	715002974
③ Länkarmsskydd	-	-	715003466	715003466	715004823	715004823	715003466 (endast 2015- till 2020-modeller)	715003466 (endast 2015- till 2020-modeller)	715003466	715004823

BUKSKYDD I ALUMINIUM



För största hållbarhet och styrka är alla våra aluminiumbuckskydd tillverkade av aluminiumlegeringen 5052 H32 med hög hållfasthet och 4,5 mm tjocklek.

- Överlägsen varaktighet.
- Hög hållfasthet.

OUTLANDER

G2						G2L	
2016 och tidigare		2017-2018		2019 och senare		Valfritt år	
Utom MAX- och X mr 1000R-modeller	Endast MAX- och X mr 1000R-modeller	Utom MAX- och X mr 1000R-modeller	Endast MAX- och X mr 1000R-modeller	Utom MAX- och X mr 1000R-modeller	Endast MAX- och X mr 1000R-modeller	Utom MAX-modeller	Endast MAX-modeller

Buckskyddssats av aluminium

	715002137	715002138	715004197	715004198	715004804	715004805	715004199	715004200
--	-----------	-----------	-----------	-----------	-----------	-----------	-----------	-----------

Enstaka buckskydd i aluminium

① Skydd för A-arm	715001667	715001667	715001667	715001667	715004820	715004820	715001667	715001667
② Främre buckskydd	715000926	715000926	715000926	715000926	715000926	715000926	715001906	715001906
③ Centralt buckskydd	715002078	715002078	715002078	715002078	715002078	715002078	715002078	715002078
④ Skyddsplåtar för fotbrunn	715000922	715000922	715000922	715000922	715000922	715000922	715000922	715000922
⑤ Länkmasskydd	—	—	715008595	715008595	715004821	715004821	715008595	715008595
⑥ Bakre differentialskydd	715000920	715000920	715000920	715000920	715000920	715000920	715000920	715000920
⑦ Bakre buckskydd	715002028	715002029	715002028	715002029	715002028	715002029	715002028	715002029

BUKSKYDD I ALUMINIUM



För största hållbarhet och styrka är alla våra aluminiumbuckskydd tillverkade av aluminiumlegeringen 5052 H32 med hög hållfasthet och 4,5 mm tjocklek.

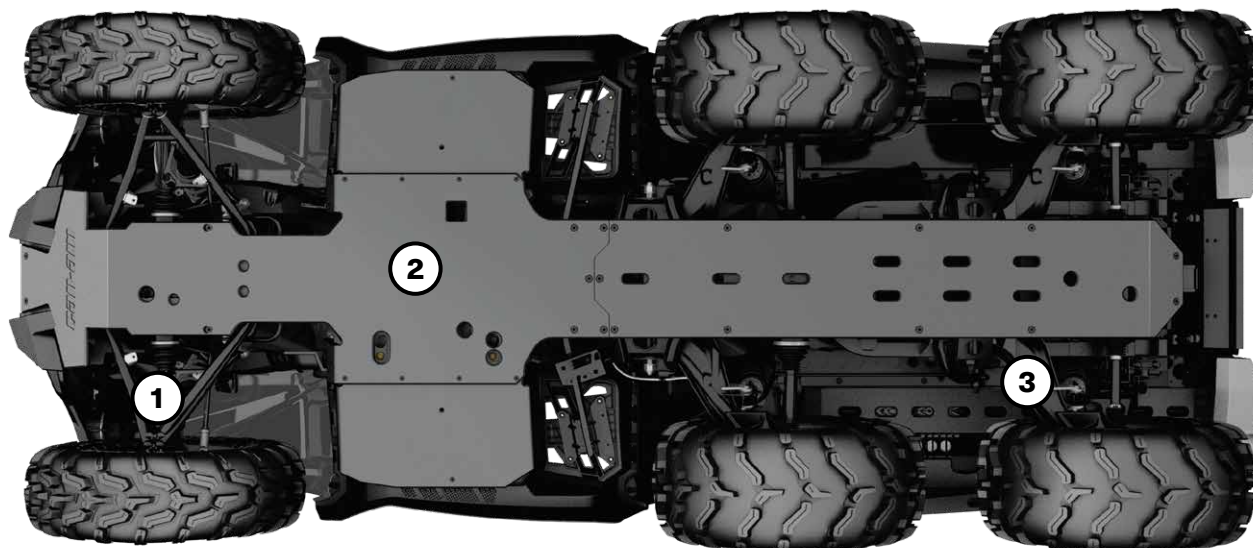
- Överlägsen varaktighet.
- Hög hållfasthet.

RENEGADE

G2S

	2016 och tidigare	2017-2018	2019 och senare
Buckskyddssats av aluminium			
<i>Inte för X mr-modeller</i>	715002139	715004201	715004808
Enstaka buckskydd i aluminium			
② Skydd för A-arm	715001667	715001667	715004820
② Främre buckskydd	715000925	715000925	715000925
③ Centralt buckskydd	715002078	715002078	715002078
④ Skyddsplåtar för fotbrunn <i>Inte för X mr-modeller</i>	715001359	715001359	715001359
⑤ Länkarmsskydd	715001129	715008595	715004821
⑥ Bakre differentialskydd	715000920	715000920	715000920
⑦ Bakre buckskydd	715002028	715002028	715002028

BUKSKYDD I HMWPE OCH ALUMINIUM



Våra plastskydd och aluminiumskydd glider mjukt och tyst över hinder och erbjuder fantastiskt skydd i svår terräng.

HMWPE

Gjorda av 6 mm tjock nötningsresistent värmeformad polyeten med hög molekylvikt (HMWPE).

- Lättare än aluminium.
- Överlägsen resistens mot spänningssprickor.
- Hög stötresistens.

ALUMINIUM

Gjorda av 4,5 mm tjock 5052 H32 aluminiumlegering med hög hållfasthet.








- Överlägsen varaktighet.
- Hög hållfasthet.

OUTLANDER 6X6

	G2 6x6			G2L 6x6
	2016 och tidigare	2017-2018	2019 och senare	Valfritt år
Enstaka bukskydd i HMWPE				
① HMWPE-skydd för A-arm	715002924	715002924	715004822	715002924
② Heltäckande HDPE-bukskydd	715005290 (utom MAX)	715005290	715005290 (utom MAX)	715004987 (utom MAX)
	715005320 (Endast MAX)	715005320	715005320 (Endast MAX)	715005259 (Endast MAX)
③ Länkarmsskydd i HMWPE	-	715003466	715004823	715003466 (Endast 2020-modeller och tidigare)
Enstaka bukskydd i aluminium				
① Aluminiumskydd för A-arm	715001667	715001667	715004820	715001667
② Heltäckande aluminiumbükskydd				
③ Länkarmsskydd av aluminium		715008595	715004821	715008595

STÖTFÅNGARE OCH SKYDD

Stötfångare

Expedition främre stötfångare	G2, G2L (utom X mr- och X xc-modeller 2022 och senare)	715007233
	<ul style="list-style-type: none">▪ Kraftig konstruktion av profilerade stålrör med diameter 3,8 cm för extra skydd av fordonets front.▪ Skyddar utan att vara i vägen för fordonets strålkastare.▪ Integrerade strålkastarfästen för belysning.▪ In- och utvändigt rostskyddsbeläggning med slitstark pulverlackering.	
Expedition bakre stötfångare	G2, G2L	715007234
	<ul style="list-style-type: none">▪ Kraftig konstruktion av profilerade stålrör med diameter 3,8 cm för extra skydd av fordonets bakre del.▪ Skyddar utan att vara i vägen för fordonets bakljus.▪ In- och utvändigt rostskyddsbeläggning med slitstark pulverlackering.▪ För G2 bas och DPS bakre stötfångarinstallation krävs 705008164 och 705008165.	
NY Främre X mr-stötfångare	G2S 2023 och senare	715008198
	<ul style="list-style-type: none">▪ Ger extra skydd för fordonets front. Krävs som monteringsfäste för toppmonterad kylare (715008898).	
XT främre stötfångare	G2	715004837
	<ul style="list-style-type: none">▪ Ger extra skydd mot hinder.▪ Kraftig och tålig, kan monteras på en Outlander basmodell för att göra fordonet till en XT-modell.▪ Standard på XT-, XT-P-, Mossy Oak- och Limited-modeller.▪ Kraftig rörkonstruktion med strukturerad svart finish och metallhörn.	
XT bakre stötfångare	G2	715004920
	<ul style="list-style-type: none">▪ Ger extra skydd mot hinder.▪ Kraftig och tålig, kan tillföras på en Outlander basmodell för att göra fordonet till en XT-modell.▪ Standard på XT-, XT-P-, Mossy Oak- och Limited-modeller.▪ Kraftig rörkonstruktion med strukturerad svart finish och metallhörn.	
XT främre stötfångare	G2L	715001910
	<ul style="list-style-type: none">▪ Kompatibel med vinsch.▪ Kraftig rörkonstruktion.▪ Skyddar fordonet mot hinder.▪ Standard på XT-modeller.	
XT bakre stötfångare	G2L	715001911
	<ul style="list-style-type: none">▪ Kraftig rörkonstruktion.▪ Skyddar fordonet mot hinder.▪ Standard på XT-modeller.	

Extrem främre stötfångare

G2
G2L

715001286*
715004279



- Extremt kraftigt konstruerad.
- Ger extra skydd för fordonets front.
- Kompatibel med XT främre stötfångare.
- Passar med Apache™ 360 drivbandssystem (med sidopanelerna borttagna).
- Inte kompatibel med modeller i T-kategorin.
- *Inte kompatibel med främre dragkrok.

Komplett Rancher-skyddssats

G2, G2L (utom X mr- och 6x6-modeller)

715003463



- Dessa robusta stötfångare och stänkskärmskydd är designade för dubbla syften: att skydda din ATV och allt som kommer i dess väg och att förhöja dess utseende.
- Dessa skydd, resistenta och designade med ett robust utseende erbjuder tillsammans främre, bakre och sidoskydd för fordonet vid användning inom jordbruk, boskapskötsel, skogsbruk etc.
- Förlängningar för karossidoskydd (715003460) krävs för montering på MAX-modeller.
- Satsen inkluderar:
 - Rancher främre stötfångare (715003461).
 - Rancher bakre stötfångare (715003462).
 - Karossidoskydd (715003459).
- Inte kompatibel med modeller i T-kategorin

Rancher främre stötfångare

G2, G2L (utom X mr-modeller)

715003461



- Tack vare det nedsänkta frontskyddet och skyddsplåtarna kan ATV:n användas bland boskap utan risk för skador på djur eller fordon.
- Det platta frampartiet kan användas för att fösa boskap eller skjuta på lättare föremål, t.ex. för att stänga en grind.
- Heltäckande frontskydd ger extra skyddslager för strålkastarna och kylaren.
- In- och utvändig rostskyddsbeläggning och slitstark pulverlackering.
- Passar inte med bandsatser, plogar eller främre draganordning.
- Inte kompatibel med modeller i T-kategorin

Rancher bakre stötfångare

G2, G2L (utom 6x6-modeller)

715003462



- Idealisk för användning av ATV:n bland boskap utan risk för skador på djur eller fordon.
- Ger ett extra skyddslager för baklyktorna.
- In- och utvändig rostskyddsbeläggning och slitstark pulverlackering.
- Inte kompatibel med drivbandssystem.
- Inte kompatibel med modeller i T-kategorin.

Renegade Extrem främre stötfångare

G2S 2022 och tidigare (utom X mr-modeller)

715002469



- Ger extra skydd för fordonets front.
- Krävs som monteringsfäste för toppmonterad kylare (715008898).

Skydd

Karossidoskydd

G2 2012 till 2018 med ordinarie XT-stötfångare, G2 2012 och senare med Rancher-stötfångare, G2L med Rancher-stötfångare (utom X mr- och 6X6-modeller)
G2 2019 och senare med XT-stötfångare (utom X mr- och 6X6-modeller)
G2L med Xt-stötfångare (utom X mr- och 6x6-modeller)

715003459
715004940*
715003614



- Robust stänkskärmskydd designat för dubbla syften: att både skydda din ATV och förhöja dess utseende.
- Detta stänkskärmskydd, resistent och designat med ett robust utseende erbjuder fullt sidoskydd för farm-, ranch- och skogstillämpningar.
- Kraftig stålrörskonstruktion med 3 cm diameter, in- och utvändig rostskyddsbeläggning och slitstark pulverlackering.
- Inte kompatibelt med självrensande fotbrunn.
- För installation krävs främre och bakre XT-stötfångare eller främre och bakre Rancher-stötfångare.
- Förlängningar för karossidoskydd (715003460) krävs för montering på MAX-modeller.

*Inte kompatibelt med främre och bakre Rancher-stötfångare.

Förlängningar för karossidoskydd (Illustration saknas)

G2, G2L (endast MAX-modeller)

715003460

- Den här specialutformade förlängningen för karossidoskyddet är speciellt tillverkad för att problemfritt passa utseendet hos Outlander MAX-modellerna.

Stänkskydd	G2 (med ordinarie stänkskärmsbreddare)	715007089
-------------------	--	------------------



- Skyddar lastutrymmet mot lera och skräp, och skyddar släp eller bakomvarande fordon.
- Förhöjer fordonets utseende.
- Kräver ordinarie stänkskärmsbreddare.
- Säljs parvis.

	G2 2012-2018 (utom med 30-tums däck) (utom 6x6-modeller)	715001764*
	G2 2019 och senare (med 30-tums däck) (utom 6x6-modeller)	715004250**
	G2L	715001909***
Stänkskämsbreddare	G2L europeiska fordon endast 2015 och senare	715004487



- Sats utformad för att ge extra skydd mot smuts och skräp, ett måste om du gillar att köra i lera.
- Gjorda av injicerad plast som passar fordonets stänkskärm som en handske.
- Ger fordonet ett extra tufft, coolt utseende.
- Inkluderar breddning för främre och bakre stänkskärm och allt som behövs för monteringen.

**Ordinarie på G2-modeller 2019 och senare (utom X mr-modeller).*

***Standard på G2 X mr 1000R.*

****Inte kompatibla med europeiska fordon.*

	G2 (utom 6x6-modeller)	715005111*
Förlängningar för skärmbreddare	G2L	715003615**



- Skydda både dig och fordonet från skräp i terrängen som kan stänka upp när du kör, tack vare dessa extra stora förlängda skärmbreddare, som också inkluderar stänkskärm för extra skydd mot snö och lera, i synnerhet vid användning av bandsatser.
- Tillverkade av polyeten med hög molekylvikt (HMWPE) för extra nötningsresistens.
- Inkluderar främre och bakre förlängningar.

**Måste användas med stänkskämsbreddare för G2 (715001764).*

***Måste användas med stänkskämsbreddare för G2L (715001909).*

Stänkskämsbreddare	G2S (utom X mr-modeller)	705012695
---------------------------	--------------------------	------------------



- Inbyggda breddare för stänkskärmarna som ger fordonet ett sportigt utseende och skyddar från vatten och lera.
- Inkluderar breddning för främre och bakre stänkskärm och allt som behövs för monteringen.

Skyddsror för lastflak	G2 (endast 6x6-modeller)	715002030
-------------------------------	--------------------------	------------------



- Lättmonterade skydd för 6x6-flakets sidor.
- Skyddar flakets utvändiga plastkomponenter mot stenar, träd och andra hinder vid körning på trånga platser eller när flaket lastas.

Skyddsror för lastflak	G2L (endast 6x6-modeller)	715005266
-------------------------------	---------------------------	------------------



- Lättmonterade skydd för 6x6-flakets sidor.
- Skyddar flakets utvändiga plastkomponenter mot stenar, träd och andra hinder vid körning på trånga platser eller när flaket lastas.

BELYSNING OCH EL

Inbyggda kombinerade handtags- och tumgreppsvärmare

G2, G2L, G2S (2021 och senare)

715005072



- Värmenivå för hand- och tumgrepp visas på fordonets instrumentering.
- Ergonomisk knapp på vänster handtag.
- En knapp för värmeval på både tum- och handgrepp.
- Fem temperaturnivåer för tum- och handgreppen.
- Justerbart värmeförhållande mellan hand- och tumgrepp.
- Håll knappen intryckt för snabb maxvärme.
- Minns din senaste värmeinställning.
- IP67-klassad vattentät kapsling utestänger väder och vind.
- ECE-godkänd.
- Plug-and-play-installation.
- Klämfästning, inget lim krävs.

Kombinerad handtags- och tumgreppsvärmare

G2, G2L, G2S (utom 2020 och senare modeller utrustade med 850-motor och 2019 och senare modeller med 1000R-motor, modeller i T-kategorin)

715003250 Inte kompatibel med intelligent Throttle Control (ITC)

G2, G2L, G2S (2020 och senare modeller utrustade med 850-motor och 2019 och senare modeller med 1000R-motor, modeller i T-kategorin)

715008739* Kompatibel med intelligent Throttle Control (ITC)



- LED-dimmer underlättar avläsning av temperaturinställningar.
 - 4 temperaturinställningar med individuella kontroller för tummar och grepphandtag.
 - Återgår till tidigare värmeinställning.
 - Avstängning med en tryckning.
 - Kablage krävs för installation på G2L-modeller enbart.
- *Flyttningsfäste (715007619) krävs för installation på modeller i T-kategorin och G2L XU (INTL-modell)

Kablage

(Illustration saknas)

G2L

710004567

- Krävs för installation av kombinerad handtags- och tumgreppsvärmare.

Uttag för uppvärmt visir

G2, G2L

715001246



- Strategiskt placerat på fordonet för bibehållen rörelsefrihet.
- Valfritt visiruttag för imfri körning.
- Snabb och enkel montering.
- Säljs per styck.
- Uppvärt visir ingår inte.

Eluppvärmda passagerarhandtag och eluttag för visir

G2, G2L (endast MAX-modeller)

715008794



- Ersätter ordinarie passagerarhandtag.
- Dubbel temperaturinställning för passagerarhandtag i sätets armstöd med 3 zoner.
- Uttag för visiruppvärmning i sätets armstöd.

USB eluttagsats

G2, G2L, G2S

219400510



- Laddar dina elektroniska apparater under körning* (smarttelefon, MP3, värmeutrustning, osv.).
- Dubbla USB-portanslutningar.
- Eluttaget kan inte ladda alla apparattyper under körning.

Uppvärt säte

G2, G2L

715007211




- 25 W värmare för sätet för frostfri körkomfort.
- Endast en temperatur.
- Endast eluppvärmd dyna och elkablage.
- Slitstarkt sätesöverdrag (715007212) krävs för monteringen.


Motorvärmare


605154278


715002043


- Outlander 500/570/650/800 (G1/G2)
- Outlander 1000 (G2)

Hållare för elektronisk enhet	G2, G2L (utom 6x6- och X mr-modeller)	715004919
	<ul style="list-style-type: none"> Robust formsprutad polypropen garanterar perfekt passform och enkel montering. Den justerbara enheten kan användas för de flesta surfplattor och smarttelefoner som mäter mellan 7,5 cm (2,9") och 13,0 cm (5,1") med eller utan fodral. Inbyggd förvaring på 2,1 liter. 	<ul style="list-style-type: none"> Uttag så att laddningskabeln kan dras genom locket. Möjlighet att flytta 12 V-uttaget eller installera ett USB-uttag i förvaringsutrymmet (USB-uttag säljs separat). Inte kompatibel med vindrutor eller snorkelsats.


9 cm LED-lampor för varselljus (2 x 14 W)	G2, G2L (utom X mr-modeller)	715003666
	<ul style="list-style-type: none"> 14 W LED-lampor som ger 1260 lumen vardera. Sex högeffektiva LED-lampor i en robust formgjuten aluminiumhållare. Med 2 fästpunkter – om en fästpunkt upphör att fungera på grund av en kollision kan man rotera till nästa kanalpunkt och återmontera lampan. 	<ul style="list-style-type: none"> Säljs parvis. EU-godkänd. Spotlightglas för smal och lång spridning av ljusstrålen, idealiskt vid körning i högre hastigheter. Expedition främre stötfångare (715007233) och belysningskabel (715007275) krävs för installation.


9 cm LED-strålkastarlampor (2 x 14 W)	G2, G2L (utom X mr-modeller)	715003665
	<ul style="list-style-type: none"> 14 W LED-lampor som ger 1260 lumen vardera. Sex högeffektiva LED-lampor i en robust formgjuten aluminiumhållare. Med 2 fästpunkter – om en fästpunkt upphör att fungera på grund av en kollision kan man rotera till nästa kanalpunkt och återmontera lampan. 	<ul style="list-style-type: none"> Säljs parvis. EU-godkänd. Flodreflektor för bred spridning av ljusstrålen, idealiskt för arbetstillämpningar som plogning eller i kurvor, dammiga eller dimmiga körförhållanden. Expedition främre stötfångare (715007233) och belysningskabel (715007275) krävs för installation.

10 cm runda LED-lampor (2 x 25 W)	G2, G2L (utom X mr-modeller)	715002935
	<ul style="list-style-type: none"> 25 W LED-spotlights. 1800 lumen. Robusta och vattentäta. Inkluderar grundläggande kablage och brytare. Galler märkt Can-Am. 	<ul style="list-style-type: none"> Säljs parvis. Inte EU-godkänd. Expedition främre stötfångare (715007233) och belysningskabel (715007275) krävs för installation.

25 cm tvåradig LED-ljusramp (60 watt)	G2, G2L (utom X mr-modeller)	715002933
	<ul style="list-style-type: none"> Utrustad med 12 5 W Cree LED-lampor. 5400 lumen. Robusta och vattentäta. Ger mycket effekt för sin storlek. 	<ul style="list-style-type: none"> EU-godkänd. Expedition främre stötfångare (715007233) och belysningskabel (715007275) krävs för installation.

Belysningskabel <i>(Illustration saknas)</i>	G2, G2L	715007275
<ul style="list-style-type: none"> Krävs för installation av 25 cm LED-ljusramp, 9 cm och 10 cm LED-lampor. 		

Bluetooth högtalarramp för styret från Mtx	G2, G2L, G2S	219400840
	<ul style="list-style-type: none"> Bluetooth-högtalare med oslagbart praktisk fingertoppskontroll. Robust IP66-klassad väderbeständig högtalare utformad för utomhusbruk. Kvalitetsljud med 150 watts effekt. Sömlös integrering och användning från Bluetooth-aktiverade enheter. 	<ul style="list-style-type: none"> Inkluderar ingång, jord- och tändledningar, plus aux-ingång och en 8,89 cm anslutningskabel. Passar inte med XT-sats för handtagsskydd. EU-godkänd. <p><i>Obs: Vi rekommenderar användning av formaten 320 Kbps MP3 – 192-256 Kbps AAC eller AIF, WAV för att matcha högtalarens potential. Mer komprimerade format innebär troligen försämrad ljudkvalitet.</i></p>

Monteringsats för strålkastare	G2, G2L, G2S	715004274
	<ul style="list-style-type: none"> Inklusive multifästen för montering på rör av varierande dimension: 19 mm till 38 mm. Krävs för installation av 5 cm fyrkantiga LED-lampor (2 x 10 W). Satsen innehåller rörklämmor och elkablage. 	

Baja Designs helljussats

G2 (2022 och tidigare)

715004284

- Tack vare snabb montering och plug-and-play-anslutning på helljusstrålkastarnas ordinarie plats är det en barnlek att uppgradera från standardhelljusen till Baja Designs ljusstarka Squadron Pro LED-strålkastare.
- Med 4 LED-lampor från Cree per strålkastare som ger 4900 lumen och 40 watt.
- Körnings-/kombinationsljusmönster ger en jämn blandning av ljus för belysning såväl nära som på avstånd.
- Inte EU-godkänd.

5 cm fyrkantiga LED-lampor (2 X 10 watt)

G2, G2L, G2S

715004293

- 2 x 900 lumen 10 W LED-strålkastarsats från Cree.
- Lång räckvidd på upp till 107 m, förbrukar mindre än 1 A per lampa.
- Monteringssats för strålkastare krävs för installation.
- Inte EU-godkänd.

RAM⁺ LED-spotlight

G2, G2L, G2S

710005423

- Kraftig 9 W LED-strålkastare på 540 lumen standardutrustad med gummiklätt dubbelt kulladssystem med 2,5 cm diameter.
- Inte EU-godkänd.

Varselljus för mittkonsol

G2S (utom X mr)

715000691

- Monteras på mittkonsolens ovansida.
- Förhöjer fordonets utseende.

Batteriladdare/underhållsladdare**715005061**

- Håller blysyrbatterier uppladdade under förvaring.
- Laddar och underhållsladdar småbatterier.
- Mikroprocessorstyrd flerstegsladdning för ökad exakthet, säkerhet och batterilivslängd.
- Automatisk detektering av 6- eller 12-voltsbatterier.
- Polaritetsskydd hjälper till att skydda batteri och laddare från skador.
- Automatisk spänningsdetektering.
- Tryck på displayknappen för att se laddningsförloppet.
- Innehåll: 3 A batteriladdare, klämadapter, DC-adapter, 61 cm säkrat och väderskyddat kablage, bruksanvisning.
- Inte EU-godkänd.
- Amerikansk kontakt (110 V).
- Ej tillgänglig i Europa.

Starthjälpbatteri**715005062**

- IPX3 vattenintrångsskyddade och stängda anslutningsutgångar.
- 4 LED-batteriindikatorer för enkel avläsning av batteriladdningsnivån.
- Kompakt design, passar bekvämt i ryggsäcken, handskfacket eller valfritt förvaringsutrymme.
- 2,4 A + 1 A/5 V USB-portar för snabb uppladdning av alla USB-enheter.
- Smart kabel skyddar mot omvänd polaritet, kortslutning, låg spänning, hög temperatur och omvänd laddning.
- Inbyggt LED-ljus (3 lägen).
- Innehåll: 300CA starthjälpbatteri, SA858 smartkabelklämma, MC-USB-till-USB-laddningskabel, väska, instruktionsbok.
- Inte EU-godkänd.
- Ej tillgänglig i Europa.

Batterikabel för snabbanslutning**715005408**

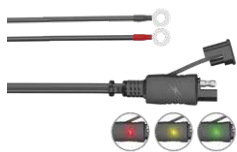
- Anslut och ladda snabbt och enkelt olika enheter med batteriladdaren.
- Ingår i Batteriladdare/underhållsladdare (715005061).
- Säljs per styck.
- Ej tillgänglig i Europa.

C-TEK-laddare**860200997**

- CTEK som tillverkar marknads smartaste batteriladdare, har tagit fram en BRP-specifik laddare för alla BRP:s produkter.
- Laddaren är byggd för krävande arktiska förhållanden.
- Kontakta din lokala återförsäljare för mer information.

Batterikabel för snabbanslutning med batteriindikator

715006055



- Anslut och ladda snabbt och enkelt olika batterier med batteriladdaren.
- LED-indikator med 3 färger ger konstant indikation av batteriskick.
- Säljs per styck.
- Ej tillgänglig i Europa.

GPS RAM-hållare för styret

G2, G2L, G2S

715001985 Så långt lagret räcker



- Smidigt fäste för montering av Garmin Montana GPS (ingår ej) på styret.

Digitalkodat stöldskyddssystem (D.E.S.S.) Grön nyckel

G2, G2S (2018 och senare)

710005232



- Genom denna stöldskyddsteknik sätts nyckeln med digitalkodat stöldskyddssystem (D.E.S.S.) enkelt i fordonet för smidiga och snabba starter varje gång.
- Nyckeln kommunicerar trådlöst med fordonet, som bara startar om nyckelkoden matchar just ditt fordon – så du kan känna dig helt trygg.
- Den programmerbara D.E.S.S.-nyckeln kan också programmeras med 3 lägen:
 - Arbetsläge: Begränsar fordonets hastighet till 40 km/h men begränsar inte motorns vridmoment.
 - Normalt läge: Begränsar fordonets hastighet till 70 km/h och motorns vridmoment med 50 %.
 - Prestandaläge: Inga begränsningar.

VINSCHAR

Can-Am HD-vinschar

Can-Am HD 2500-vinsch

G2, G2L

715006414



- Robust linstyrning med fyra rullar.
- Ergonomiskt kopplingshandtag.
- Robusta drev och bussningar helt i stål ger ökad dragkraft och längre hållbarhet.
- Automatisk 100 % broms för lasthållning.
- Inkapslad solenoid för skydd i alla väder.
- Kabelansluten fjärrkontroll säljs separat.
- Lättinstallerade kablar och fästen.
- Väderbeständig omkopplare på styret.
- Högsta draglast 1134 kg.
- 15,2 m stålvarjer med 4,8 mm diameter.
- EU-godkänt.

Can-Am HD 3500-vinsch

G2, G2L

715006415



- Robust linstyrning med fyra rullar.
- Ergonomiskt kopplingshandtag.
- Robusta drev och bussningar helt i stål ger ökad dragkraft och längre hållbarhet.
- Automatisk 100 % broms för lasthållning.
- Inkapslad solenoid för skydd i alla väder.
- Kabelansluten fjärrkontroll säljs separat.
- Lättinstallerade kablar och fästen.
- Väderbeständig omkopplare på styret.
- Högsta draglast 1588 kg.
- 15,2 m stålvarjer med 4,8 mm diameter.
- EU-godkänt.

WARN† VRX-vinschar

WARN VRX 25-vinsch

G2, G2L, G2S

715006107



- Extrem IP68-klassad vattentät kapsling utestänger väder och vind.
- Hållbar konstruktion helt i metall.
- Svart pulverlackerad ytfinish och fästen i rostfritt stål för korrosionsbeständighet.
- Robust ny kopplingsdesign baserad på över 70 års WARN 4WD navläseexpertis.
- Kontrolleras med vipbrytare monterad på styret.
- Broms för lasthållning för överlägsen kontroll.
- Jämn och pålitlig trestegs planetväxel helt i metall.
- Begränsad livslängdsgaranti (mekanisk), 3 års garanti (elektrisk).
- Högsta draglast 1134 kg.
- 15 m stålvarjer med 4,8 mm diameter.
- Linstyrningsrullar.
- Elkablage (715002453) krävs för installation.
- Monteringsplatta för vinsch krävs för G2S (STD och X xc 2022 och tidigare enbart).
- EU-godkänt.

WARN VRX 35-vinsch

G2, G2L, G2S

715006108



- Extrem IP68-klassad vattentät kapsling utestänger väder och vind.
- Hållbar konstruktion helt i metall.
- Svart pulverlackerad ytfinish och fästen i rostfritt stål för korrosionsbeständighet.
- Robust ny kopplingsdesign baserad på över 70 års WARN 4WD navläseexpertis.
- Kontrolleras med vipbrytare monterad på styret.
- Broms för lasthållning för överlägsen kontroll.
- Jämn och pålitlig trestegs planetväxel helt i metall.
- Begränsad livslängdsgaranti (mekanisk), 3 års garanti (elektrisk).
- Högsta draglast 1361 kg.
- 15 m stålvarjer med 5,5 mm diameter.
- Linstyrningsrullar.
- Elkablage (715002453) krävs för installation.
- Monteringsplatta för vinsch krävs för G2S (STD och X xc 2022 och tidigare enbart).
- EU-godkänt.

WARN VRX 35-S-vinsch

G2, G2L, G2S

715006109



- Extrem IP68-klassad vattentät kapsling utestänger väder och vind.
- Hållbar konstruktion helt i metall.
- Svart pulverlackerad ytfinish och fästen i rostfritt stål för korrosionsbeständighet.
- Robust ny kopplingsdesign baserad på över 70 års WARN 4WD navläseexpertis.
- Kontrolleras med vipbrytare monterad på styret.
- Broms för lasthållning för överlägsen kontroll.
- Jämn och pålitlig trestegs planetväxel helt i metall.
- Begränsad livslängdsgaranti (mekanisk), 3 års garanti (elektrisk).
- Högsta draglast 1361 kg.
- 15 m syntetlina med 4,8 mm diameter.
- Vajerstyrning i gjuten aluminium.
- Elkablage (715002453) krävs för installation.
- Monteringsplatta för vinsch krävs för G2S (STD och X xc 2022 och tidigare enbart).
- EU-godkänt.

Bakre vinschsats

G2 (utom 6x6-modeller)

715007100

G2 (endast 6x6-modeller)

715006503

G2L (endast 6x6-modeller)

715007099



- Den fjärrkontrollerade bakre vinschen är oundgänglig hjälp när du behöver ta dig ur en knepig situation eller flytta tunga laster.
- Inkluderar en helt tät Warn-vinsch samt alla kablar och monteringsdetaljer som behövs för lätt och snabb installation.
- Högsta draglast 1361 kg.
- 15,2 m stålvarjer med 5,5 mm diameter.

Vinschtillbehör

Trådlös fjärrkontroll	WARN-vinschar	715002542
------------------------------	---------------	------------------



- Systemet går snabbt och lätt att installera, tack vare elkablage med inbyggd antenn och alla nödvändiga monteringsdetaljer.
- Med det här systemet kan du styra vinschen inom en radie på 15,2 m, vilket underlättar vinscharbetet betydligt.
- Alla komponenter är väderbeständiga.

Kabelansluten fjärrkontroll	WARN-vinschar	715006378
	Can-Am HD-vinschar (715006414 & 715006415)	715006555
	Can-Am HD-vinschar (715008140 & 715008141)	715008121



- Med denna sats kan vinschägare lägga till en handhållen fjärrkontroll till vinschen.
- Med detta kit kan vinschägare använda det handhållna fjärreglaget på fordon med en ordinarie vinsch.
- Fungerar tillsammans med miniväxlingsbrytaren.
- Kabelansluten fjärrkontroll och fjärruttag ingår.
- EU-godkänt.

Kit för vinschtillbehör		715002409
--------------------------------	--	------------------



- Få ut mesta möjliga av din vinsch.
- Dubblera dragkraften, ändra dragriktning och håll vinschen i funktionsgott skick.
- Innehåller trädströppar, brytblock, schackel och vinschhandskar.

WARN vajerstyrning	WARN-vinschar	715007698
---------------------------	---------------	------------------



- Konstruktion med dubbel pulverlackering.
- Krävs för användning med Syntetisk vinschlina
- (715004254) i WARN-vinschar.
- Får endast användas med syntetiska vinschlinor.

Linstyrningsrullar	WARN-vinschar	715007699
	Can-Am HD-vinschar	710007459



- Inkluderar rullar upptill, nedtill och på sidorna för minskad vajer nötning och jämnare funktion från alla riktningar för att underlätta vinschning.

Krok med säkerhetspärr och -rem	Can-Am HD-vinschar	705014949
--	--------------------	------------------



- Extra robust krok för vinschlina med fästhake av rostfritt stål.
- Inkluderar en säkerhetsrem i nylon.

Reservvajer – Can-Am HD		705014983
		705014984



- Var på den säkra sidan genom att alltid ha en reservvajer till hands.
- 1134 kg dragkapacitet med 15,2 m vajer med 4,8 mm diameter för 705014983.
- 1588 kg dragkapacitet med 15,2 m vajer med 5,5 mm diameter för 705014984.

Reservvajer – ATV WARN-vinschar

715006256



- Var på den säkra sidan genom att alltid ha en reservvajer till hands.
- 1588 kg dragkapacitet.
- 15,2 m vajer av flygplansstål med 5,5 mm diameter.

Syntetisk vinschlina

ATV WARN-vinschar

715004254



- Smidigare att hantera än en stålvajer.
- Ersätter standardvajern på fabriksmonterade WARN-vinschar eller vinschar som säljs som tillbehör av BRP.
- Satsen inkluderar syntetlina och stenskyddshölje.
- Använd alltid tillsammans med den nya vajerstyrningen (715007698).
- 15,2 m syntetlina med 4,8 mm diameter.
- 1588 kg dragkapacitet.

Monteringsplatta för vinsch

G2S

715000927



- Utökar Renegades funktioner.
- Passar Can-Am-vinschar från WARN.

Vinschvajerkablage

(Illustration saknas)

G2 2021 och senare, G2S 2021 och senare, och G2L

715002453

- Krävs endast för montering av WARN-vinschar (plug-and-go-kablage).
- Krävs inte för Can-Am HD-vinschar.

DRAGKROKAR

Dragkrokar

Bakre dragkrok

G2, G2L (utom 6x6-modeller), G2S

715001925



- E-belägningsfinish.
- Monteringsfäste för fast dragkula.
- Ger en fast fästpunkt för dragkulan så att fordonet kan användas för bogsering.
- Dragkroken ger 590 kg dragkapacitet.
- Dragkula ingår inte.

Främre och bakre dragkrok

G2, G2L, G2S

715008350



- Standard på 5 cm dragkroksfäste.
- Ger 750 kg dragkapacitet.
- Dragkula ingår inte.
- Härdat stål.

Främre kopplingsanordning

T3

705205025

- Behövs för T3-modeller.

Multisläp

619590024



- De nya boggihjulen är tystare än tidigare och har nu även smörjnipllar i boggin.
- Produkt som utvecklats för hård användning.
- 100 % galvaniserat stål.
- Specifikationer: 12 mm polywoodbas, starkt stativ, rörliga fästpunkter (4 st), tippflak, avtagbara sidor och 4 st stockhållare.
- Undersidan på boggin och ramen är utformade för att kunna gå över stenar och stammar (inga skarpa kanter).
- Flaklängd: 182 cm.
- Flakbredd: 66 cm nedtill/95 cm upptill.
- Flakhöjd: 60 cm.
- Vikt: 200 kg med stockhållare och sidor.

Draganordningstillbehör

Bakre dragkroksfäste

G2S 2012 med 800R- eller 1000-motorer G2S 2013 och senare, G2L och G2

715005186



- E-belägningsfinish.
- Inverkar inte på markfrigången.
- Dragkula ingår inte.
- Vid 4X4-användning ger detta fäste 680 kg dragkapacitet.
- Vid 6x6-användning ger fästet 750 kg dragkapacitet.
- Uppfyller europeiska bestämmelser för fordon i T-kategorin.
- Inte kompatibelt med G2L-modeller med bakre bukskydd.

Främre dragkroksfäste

G2

715000921



- Främre dragkroksfäste för Outlander med eller utan vinsch.
- Dragkroken ger 590 kg dragkapacitet.
- Gör det enklare att manövrera släpet i trånga utrymmen.
- Dragstång säljs separat.
- Inte kompatibel med Extreme främre stötfångare, Rancher stötfångare eller ProMount-plogar.

Gummiplugg för dragkroksfäste

705204503



- Gummilock för 5 cm dragkroksfäste.

PRESTANDA

Prestanda

Snorkelsats för Renegade

G2S (2020 och tidigare)

715006000

G2S (2021 och senare)

715007083



- Komplet sats.
- Förlängda luftintag och CVT-ventilationsrör.
- CVT-ventilationsröret är integrerat i huset.
- Idealisk för leriga förhållanden.

Renegade-sats för toppmonterad kylare

G2S 2023 och senare

715008898

G2S 2022 och tidigare

715001929



- Flyttar kylaren till en toppmonterad position.
- Förhindrar förlust av kylprestanda i leriga körförhållanden.
- Använder den befintliga kylaren.
- Inkluderar stöd, monteringsdetaljer och slangar.
- Utformad för enkelt underhåll av kylsystemet.
- Kylare ingår ej.
- Renegade Extreme främre stötfångare (715002469) behövs för G2S 2022 och tidigare, eller X mr främre stötfångare (715008198) behövs för 2023 och senare för installation (utom för X mr).

Handtag för lerkörning

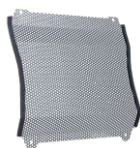
G2, G2L, G2S

715003053



- Bekvämt och stadigt handtag.
- Föraren kan använda handtaget för att omfördela sin vikt för bättre grepp under krävande förhållanden.
- Passar inte med XT-handtagsskydd (703100352).

Kylarskydd	G2, G2S (utom G2S med 500-motor)	715001744
-------------------	----------------------------------	------------------



- Metallplåt som monteras över kylarens framsida och skyddar från stenar och trädgrenar.

Snorkelsats för Outlander	G2 2015 och senare, G2L (utom X mr- och 6x6-modeller)	715005999
----------------------------------	---	------------------



- Komplettsats.
- Förlängda luftintag och CVT-avgasrör.
- CVT-ventilationsröret är integrerat i huset.
- Kan inte monteras på fordon med XT-sats för handtagsskydd.
- Idealisk för leriga förhållanden.
- Inte kompatibelt med vindrutor.

Snorkelsats för Outlander	G2 (endast X mr-modeller), G2L (endast X mr-modeller)	715002518
----------------------------------	---	------------------



- Komplettsats.
- Förlängda luftintag och CVT-avgasrör.
- CVT-ventilationsröret är integrerat i huset.
- Kan inte monteras på fordon med XT-sats för handtagsskydd.
- Idealisk för leriga förhållanden.
- Inte kompatibelt med vindrutor.
- Endast upphöjt signalhorn.
- Ger högre intag.
- Lämpligt mätarfäste behövs för bästa resultat och passform.

Outlander-sats för toppmonterad kylare	G2, G2L (utom 6x6-modeller)	715001930
---	-----------------------------	------------------



- Flyttar kylaren till en toppmonterad position.
- Förhindrar förlust av kylprestanda i leriga körförhållanden.
- Använder den befintliga kylaren.
- Inkluderar stöd, monteringsdetaljer och slangar.
- Utformad för enkelt underhåll av kylsystemet.
- Kylare ingår ej.

X mr fotgreppsplåtar	G2 (endast MAX-modeller), G2L	715001752
-----------------------------	-------------------------------	------------------



- Ger extra fotgrepp för föraren vid körning i extremt leriga förhållanden.
- Hjälper föraren att behålla korrekt körställning för att maximera fordonets dragförmåga.
- Tillverkade i aluminium.
- Inte avsedda för passagerare.

Självrensande fotstöd	G2 2015 och senare, G2L	715004759
------------------------------	-------------------------	------------------



- Tillverkade av aluminium.
- Ersätter originalfotstöden.
- Med stora dräneringshål för att undvika ansamling av lera och snö.
- Aggressiv design för bättre dragkraft.
- Passar inte med karossidoskydd.
- Säljs parvis.

Sats med fotpinnar	G2, G2L	715001131
---------------------------	---------	------------------



- Ger maximalt grepp och ökad stabilitet vid aktiv körning.
- Uppsvängd ytterände ger ökat grepp vid kraftig kurvtagning.
- Tillverkade i aluminium.
- Säljs parvis.

Skumluftfilter från Twinair[†]	G2, G2S, G2L	715001333
--	--------------	------------------



- Maximerar prestanda genom att öka luftflödet inom hela varvtalsområdet.
- Underhållsvänligt, bara att tvätta, olja in och använda på nytt efter körning i dammiga och leriga förhållanden.

Fjädrar för tung drift	G2 2012-2018 (endast Base-modell, DPS, XT, X mr med 650-motor och Limited – utom 6x6) G2S (endast Base-modell med 500- och 570-motor)	715003199 · Fram
	G2L (utom Mossy Oak-, PRO-, 6x6- och X mr-modeller)	715007203 · Fram
	G2 2012-2018 (endast Base-modell, DPS, XT och X mr med 650-motor – utom 6x6) G2S (endast Base-modell med 500- och 570-motor)	715003200 · Bak
	G2 2019 och senare (Base-, DPS- och XT-modeller utom 6x6)	715005159 · Fram och bak



- Fjädrar för tung drift som ger förbättrad styvhet.
- Perfekt för snöröjning och för att dra tunga laster.
- Förbättrar köregenskaperna och förebygger att maskinen välter.
- Satsen inkluderar 4 fjädrar.
- Standard på Outlander PRO- och Mossy Oak-modeller.

Främre stötdämparskydd	G2, G2L, G2S	715500301
-------------------------------	--------------	------------------



- Med ventilationshål.
- Ger ökat skydd i svår terräng och under dåliga väderförhållanden.
- Säljs parvis.

Sats med främre och bakre stötdämpare för tung drift	G2L (4x4- och 6x6-modeller)	715007841
	G2L (4x4- och 6x6-modeller)	715008136

- Styvare stötdämpare än standardversionen, för tung drift.
- Ökad lastkapacitet, markfrigång och komfort (fram och bak).
- Säljs parvis.

Extreme-sats med bakre hårda fjädrar	715001998 · Passar på G2
---	---------------------------------

- För användning t.ex. med Forest Pro timmervagn.

Yoshimura

Yoshimura slip-on avgassystem – Outlander	G2 (utom 6x6-modeller)	715005480
--	------------------------	------------------



- Tillverkat i 304-värt rostfritt stål.
- Bättre ljud, bättre utseende och lättare än standardljuddämpare.
- USDF/USDA-godkänt gnistskydd.
- Inte EPA-kompatibel (endast för tävlingstillämpningar).
- Inte EU-godkänd.
- Ingen justering av bränsleinsprutningsystemet behövs.
- Inte kompatibel med CARB- och T-kategorimodeller 2018 och senare, NRMM och 650-motor 2022 och senare.
- Ej tillgänglig i Europa.

Yoshimura slip-on avgassystem – Renegade	G2S 2012 och senare (utom 570-motor- och X mr-modeller)	715005481
---	---	------------------



- Tillverkat i 304-värt rostfritt stål.
- Bättre ljud, bättre utseende och lättare än standardljuddämpare.
- USDF/USDA-godkänt gnistskydd.
- Inte EPA-kompatibel (endast för tävlingstillämpningar).
- Inte EU-godkänd.
- Ingen justering av bränsleinsprutningsystemet behövs.
- Inte kompatibel med CARB- och T-kategorimodeller 2018 och senare, NRMM och 650-motor 2022 och senare.
- Ej tillgänglig i Europa.

Nödutrustning

Nödutrustningssats	715006102
---------------------------	------------------



- En komplett sats med all utrustning och förbrukningsmaterial som behövs för att klara ofördelaktiga situationer som motorsportentusiaster kan hamna i.
- Inkluderar startkablar, luftkompressor, däckreparationssats, första-hjälpen-låda, spännband, silvertejp, bogserlina med 1 500 kg kapacitet, buntband och tygtrasor.

KAPELL, DEKALER OCH TILLÄGG

Transportkapell



- Slitstark canvas i UV-beständig Solution Dye-infärgad polyester.
- Skyddar vindrutan och de färgade panelerna mot repor.
- De ytor som utsätts mest för nötning är förstärkta med ett dubbelt canvaslager.
- Öppning för åtkomst till tanklocket.
- Väderbeständigt transportkapell skyddar fordonet under transport.
- Snabb och enkel montering.
- Utformat för att perfekt passa fordonet, med eller utan Can-Am-tillbehör.

G2 (utom MAX-modeller)

715001737

G2 (endast MAX- och X mr 1000R-modeller)

715001736

G2L (utom MAX-modeller)

715002026

G2L (endast MAX-modeller)

715002025

G2S (utom X mr-modeller)

715000683

Förvaringskapell



- Väderbeständiga förvaringskapell.
- Endast för fordonsförvaring.
- Konstruktion i UV-beständig, Solution Dye-färgad polyester.
- Snabb och enkel montering.
- Utformat för att perfekt passa fordonet, med eller utan Can-Am-tillbehör.

G2, G2L, G2 X mr (utom 1000), G2L X mr, G2S, G2S X mr

715001720

G2, G2L (endast MAX- och X mr 1000R-modeller)

715001668

G2 (endast 6x6-modeller)

715002492

715005095 (Europa)

G2, G2L (utom MAX-modeller)

715001597 · Mossy Oak Break-Up Country Camo

G2 MAX, G2 X mr 1000, G2L MAX

715001735 · Mossy Oak Break-Up Country Camo

G2 MAX (endast 6x6-modeller)

715004488

G2L (endast 6x6-modeller)

715005261

G2L MAX (endast 6x6-modeller)

715006024

Vimpel



- Se till att alla vet vad du kör.
- Perfekt för dynkörning och nya förare.
- 2,4 m lång.
- Inklusive vimpelfäste (715000127).

715000277 · Gul

Vimpelfäste

(Illustration saknas)

715000127

Bultmonterade[†] indragbara spännband

295101072



- Perfekt för transport av fordonet eller säkring av annan last.
- Enkel montering: Bultmontering på alla plana ytor (till exempel lastflak eller ram).
- 2,5 cm x 1,8 m spännband med kraftiga sömmar. 226 kg belastningsgräns och 680 kg brotthållfasthet.
- Praktisk tryckknapp som automatiskt lossar och lindar upp remmen, och spärrmekanism som drar åt remmen ordentligt och håller fordonet eller annan last säkert på plats.
- Gummilätt spärrhandtag ger stadigt grepp, och kroken är vinylöverdragen för att skydda lastens yta.
- Säljs parvis.

Spännband

715008309 · Svart/Grå



- 181 kg säker belastning.
- 2,5 cm x 3 m-band med Can-Am-, Sea-Doo- och Ski-Doo-logotyper.
- Deluxe-spännband med gummihandtag.
- Överdragna S-krokar.
- 2-pack.

Slitstarka spännband

715008308



- 454 kg säker belastning.
- 38 mm x 1,8 m band med BRP-märken.
- Deluxe-spännband med gummihandtag.
- Svartlackade klipskrokar.
- 300 mm vävband ingår.
- Tvåpack.

Växelspaksås

G2, G2L

715007337



- Säkra fordonets växelreglage genom att låsa det på plats.
- Förhindrar att fordonet går in i neutralläge utan låsnyckeln.

Låsbart tanklock

G2, G2L, G2S

860200387
619590085 (Skandinavien)



- Skyddar bränslet.
- Uppfyller EPA-kraven.

Registreringsskylthållare

G2L

715002498

G2S

715001401



- Tillhandahåller en plats för montering av registreringsskylt.
- Fästs baktill på fordonet.

APACHE DRIVBANDSSYSTEM

Apache drivbandssystem

Apache Backcountry bandsystem

G2 (utom 6x6-modeller), G2S, G2L

715005247



- Utformade för att leverera marknads bästa bärförmåga och djupsnöprestanda.
- Kontaktytan är 23 % större jämfört med Apache 360 LT.
- En imponerande extra markfrigång på 18 cm hjälper till att hålla fordonet ovanpå djupare snö.
- Offensiv bandkonstruktion med 5 cm kamhöjd för maximalt grepp på snö.
- Apache Backcountry-monteringssats och förfilter för motor och luftintag krävs.
- Endast för vinterbruk.

Extra hjulsats

Apache Backcountry bandsystem (endast bakre drivband)

860201230 · 141 mm



- Minskar friktion och rullmotstånd.
- Inkluderar 2 hjul, fästen och monteringsselement.
- Installera upp till 2 satsar per bakre drivband.
- Kan öka glidskenornas livslängd vid körning på hård snö.

Glidskenor med Vespel[®]-inlägg

Apache Backcountry bandsystem

503194815



- Använd DuPont Vespel-inlägg för minskad friktion.
- Ger ökad livslängd.
- Kan kapas till önskad längd.
- Det behövs 8 stycken per fordon.
- Säljs per styck.

Isrivare för drivband

Apache Backcountry bandsystem

860201728



- Förbättrar smörjningen under hårda och isiga förhållanden.
- Boggiskenmonterad, liten, lätt.
- Konstruktionen bygger på spiralprincipen, för att undvika skador vid backning.
- Kan enkelt tas bort när de inte används.

Apache 360 & 360 LT

Apache 360 bandsystem

G2 (utom 6x6-modeller), G2L, G2S

715006323



- Multifunktionsband som passar perfekt för alla Can-Am ATV:er.
- Genomsnittlig markfrigång på 41 cm.
- 2,5 cm profilhöjd framtill och 3,2 cm bak.
- Apache 360 och 360 LT-monteringssats och förfilter för motor- och luftintag krävs.

Apache 360 LT bandsystem

G2, G2L, G2S

715005103



- Multifunktionsband för tunga laster som passar de flesta Can-Am-off-road-fordon.
- Höjjustering av de främre hjulen ger en förbättrad attackvinkel och bättre prestanda över svår terräng när de höjs eller en ökad kontaktyta för bättre bärförmåga när de sänks.
- Genomsnittlig ökning av markfrigången på 11,4 cm.
- 2,5 cm profilhöjd framtill och 3,2 cm bak.
- Kraftig och pålitlig konstruktion.
- EU-godkänd.
- Kontaktytan är 7–9 % större jämfört med Apache 360.
- Apache 360 och 360 LT-monteringssats, DPS-bandmodul och motor- och luftintagsförfilter krävs.

Apache 360 LT 6x6

Apache 360 LT (6x6) bandsystem

G2, G2L (endast 6x6)

715005104



- Multifunktionsband för tunga laster som passar de flesta Can-Am-off-road-fordon.
- Höjjustering av de främre hjulen ger en förbättrad attackvinkel och bättre prestanda över svår terräng när de höjs eller en ökad kontaktyta för bättre bärformåga när de sänks.
- Genomsnittlig ökning av markfrigången på 11,4 cm.
- 2,5 cm profilhöjd framtill och 3,2 cm bak.
- Apache 360 LT-monteringssats, DPS-bandmodul och motor- och förfiltersats krävs.
- Kraftig och pålitlig konstruktion.
- EU-godkänd.
- Exklusivt för Outlander 6x6.
- Rekommenderas endast för användning på snö.

Apache-tillbehör

Apache Backcountry-monteringssats

(Illustration saknas)

G2 2018 och tidigare, G2S 2018 och tidigare, G2L

715004830

G2 2019, G2S 2019

715004796

- Krävs för installation av Apache Backcountry bandsystem.
- DPS-modul och förfilter krävs och säljs separat.

DPS-bandmodul

(Illustration saknas)

G2, G2L, G2S

715007338

- En innovativ DPS-modul som säkerställer hastighetsmätarens noggrannhet och optimerad styrassistans, som gör det enkelt att styra och köra med drivband.
- Krävs för montering av Apache- och Backcountry-drivbandssystem.

Apache 360 och 360 LT-monteringssats

(Illustration saknas)

G2 2018 och tidigare (utom 6x6-modeller) G2S 2018 och tidigare, G2L

715007207

G2 2019 och senare (utom 6x6-modeller), G2S 2019 och senare

715007206

G2 2018 och tidigare, G2L (6x6-modeller)

715004991

G2 (6x6-modeller 2019 och senare)

715005105

- Krävs för installation av Apache 360 och 360 LT drivbandssystem.
- DPS-modul och förfilter ingår ej.

Apache bandsystemtillbehör

Förfilter för luftintag

715003483



- Lägger till extra skydd för motorn vid tuffa körförhållanden.
- Filtret blockerar partiklar större än 0,19 mm.
- Enkel, verktygsfri installation.
- Krävs för att behålla fordonsgarantin när band är installerade.
- Krävs för montering av Apache- och Backcountry-drivbandssystem.
- Standard på Outlander 650, 650 X mr, 850-, 1000-, 1000R-motorer och G2L PRO.
- Inte kompatibelt med snorkelsatser.

Förfilter för motorluftintag

G2, G2L, G2S

715004729



- Lägger till extra skydd för motorn vid tuffa körförhållanden.
- Filtret blockerar partiklar större än 0,13 mm (0,005 tum).
- Krävs för att behålla fordonsgarantin när band är installerade.

APACHE DRIVBANDSSYSTEM PASSGUIDE

Apache Backcountry

Modellår/modell	Band	Bandmontering	DPS-bandmodul	Förfilter utan snorkel	Förfilter med snorkel
2015 och senare G2L	715005247	715004830	715007338	715004729 och 715003483 (standard på G2-modellerna och G2L PRO-modellen)	715004729
2018 och tidigare G2, G2S					
2019 och senare G2, G2S		715004796			

Apache 360 och Apache 360 LT

Modellår/modell	Band	Bandmontering	DPS-bandmodul	Förfilter utan snorkel	Förfilter med snorkel
2015 och senare G2L	715006323 (Apache 360) ELLER 715005103 (Apache 360 LT)	715007207	715007338	715004729 och 715003483 (standard på G2-modellerna och G2L PRO-modellen)	715004729
2018 och tidigare G2, G2S					
2019 och senare G2, G2S		715007206			

Apache 360 LT 6x6

Modellår/modell	Band	Bandmontering	DPS-bandmodul	Förfilter utan snorkel	Förfilter med snorkel
2018 och tidigare G2 6x6	715005104	715004991	715007338	715004729 och 715003483 (standard på G2-modellerna och G2L PRO-modellen)	715004729
2019 och senare G2L 6x6					
2019 och senare G2 6x6		715005105			

PROMOUNT PLOGAR

PROMOUNT PLOGSATSER

Referensdiagram

	54" Svart Stål	54" Gul Stål	60" Svart Stål	60" Gul Stål	66" Svart Stål	66" Gul Stål	60" Flex2	66" Flex2
Plogsats	715007753	715008178	715007754	715008179	715007755	715008180	715008181	715008182
Blad	715004472	715005316	715004202	715005317	715006337	715006338	715004203	715006265
Plogram	715007752	715007752	715007752	715007752	715007752	715007752	715007752	715007752
Monteringsplatta	715007751	715007751	715007751	715007751	715007751	715007751	715007751	715007751

Stålplogar

Can-Am ProMount stålplogsatser 137 cm (54") blad

G2, G2L, G2S

■ 715007753 · Svart
■ 715008178 · Gul



- Satserna inkluderar:
 - Can-Am ProMount stålblad
 - Plogram med snabbmonteringssystem
 - Monteringsplatta

Can-Am ProMount stålplogsatser 152 cm (60") blad

G2, G2L, G2S

■ 715007754 · Svart
■ 715008179 · Gul



- Satserna inkluderar:
 - Can-Am ProMount stålblad
 - Plogram med snabbmonteringssystem
 - Monteringsplatta

Can-Am ProMount stålplogsatser 168 cm (66") blad

G2, G2L, G2S

■ 715007755 · Svart
■ 715008180 · Gul



- Satserna inkluderar:
 - Can-Am ProMount stålblad
 - Plogram med snabbmonteringssystem
 - Monteringsplatta

Can-Am ProMount stålblad 137 cm (54") blad

Passar ProMount plogram

■ 715004472 · Svart
■ 715005316 · Gul



- Plogblad kan köpas individuellt för att sätta samman en egen sats.
- Passar med Can-Am ProMount bladtilbehör som gör plogen ännu mer mångsidig (vissa plogtillbehör är inte kompatibla med 137 cm plog).
- Inte kompatibelt med ProMount styrblad, bladförlängningar eller kantmarkeringar.
- Plogar 127 cm när plogbladet är vinklat hela vägen.
- Bladhöjd 37 cm (14,75").

Can-Am ProMount stålblad 152 cm (60") blad

Passar ProMount plogram

■ 715004202 · Svart
■ 715005317 · Gul



- Plogblad kan köpas individuellt för att sätta samman en egen sats.
- Kompatibelt med Can-Am ProMount-bladtillbehör som gör plogen ännu mer mångsidig.
- Plogar 137 cm när plogbladet är vinklat hela vägen.
- Bladhöjd 43 cm.

Can-Am ProMount stålblad 168 cm (66") blad

Passar ProMount plogram

■ 715006337 · Svart
■ 715006338 · Gul



- Plogblad kan köpas individuellt för att sätta samman en egen sats.
- Kompatibelt med Can-Am ProMount-bladtillbehör som gör plogen ännu mer mångsidig.
- Plogar 152 cm med plogbladet fullt vinklat.
- Bladhöjd 43 cm.

Can-Am ProMount stålblad 183 cm (72") blad

Passar ProMount plogram

■ 715004474 · Svart
■ 715006021 · Gul



- Plogblad kan köpas individuellt för att sätta samman en egen sats.
- Kompatibelt med Can-Am ProMount-bladtillbehör som gör plogen ännu mer mångsidig.
- Plogar 168 cm när plogbladet är vinklat hela vägen.
- Bladhöjd 43 cm.

Can-Am ProMount Flex2-plogsats

Can-Am ProMount Flex2 152 cm (60") plogsats

G2, G2L, G2S

715008181



- Satserna inkluderar:
 - Can-Am ProMount Flex2-blad
 - Plogram med snabbmonteringssystem
 - Monteringsplatta

NY Can-Am ProMount Flex2 168 cm (66") plogsats

G2, G2L, G2S

■ 715008182 · Svart



- Satsen inkluderar:
 - Can-Am ProMount Flex2-blad
 - Plogram med snabbmonteringssystem
 - Monteringsplatta

Vinkelplogar

Can-Am ProMount vinkelblad 152 cm (60") envägsblad av stål

G2, G2L, G2S

715007261



- Förenklar jobbet med rätt redskap, rensar långa gångar och gör arbetet lättare genom att trycka snön längre bort från den plogade vägen.
- Bladet är 63 cm vid högsta punkten och smalnar av till 43 cm.
- Diagonalplog konstruerad för att trycka snön högre.
- Gummiskydd (715007299) utformat för att hålla snön borta från föraren erbjuds som tillbehör (säljs separat).
- Märkt Can-Am.

Can-Am ProMount vinkelblad 168 cm (66") envägsblad av stål

G2, G2L, G2S

715007263



- Förenklar jobbet med rätt redskap, rensar långa gångar och gör arbetet lättare genom att trycka snön längre bort från den plogade vägen.
- Bladet är 63 cm vid högsta punkten och smalnar av till 43 cm.
- Diagonalplog konstruerad för att trycka snön högre.
- Gummiskydd (715007299) utformat för att hålla snön borta från föraren erbjuds som tillbehör (säljs separat).
- Märkt Can-Am.

Can-Am ProMount vinkelblad 183 cm (72") envägsblad av stål

G2, G2L, G2S

715007264



- Förenklar jobbet med rätt redskap, rensar långa gångar och gör arbetet lättare genom att trycka snön längre bort från den plogade vägen.
- Bladet är 63 cm vid högsta punkten och smalnar av till 43 cm.
- Diagonalplog konstruerad för att trycka snön högre.
- Gummiskydd (715007299) utformat för att hålla snön borta från föraren erbjuds som tillbehör (säljs separat).
- Märkt Can-Am.

Gummiskydd till ProMount diagonalblad

(Illustration saknas)

715007299

- Ger effektivare snöprojektioner under olika snöförhållanden.

Can-Am ProMount Flex2-plogar

Can-Am ProMount Flex2-blad – 152 cm (60") blad

Passar ProMount plogram

715004203



- Plogblad gjort av UHMWPE (polyeten med ultrahög molekylvikt), ett flexibelt och stötupptagande material som förhindrar skador på plogen vid oavsiktliga stötar.
- Utbytbar slittedel.
- En stor tapp ger smidig bladvridning och förhindrar att snö anhopas i ledpunkten.
- Bladkonstruktionen ger den bästa snöavvisningen i alla vinklar.
- Kompatibelt med Can-Am ProMount-bladtillbehör som gör plogen ännu mer mångsidig.
- Plogar 137 cm när plogbladet är vinklat hela vägen.

NYTT Can-Am ProMount Flex2 168 cm (66") blad

Passar ProMount plogram

715006265



- Plogblad gjort av UHMWPE (polyeten med extremt hög molekylvikt), ett flexibelt och stötupptagande material som förhindrar skador på plogen vid oavsiktliga stötar.
- Utbytbar slittedel.
- En stor tapp ger smidig bladvridning och förhindrar att snö anhopas i ledpunkten.
- Bladkonstruktionen ger den bästa snöavvisningen i alla vinklar.
- Plogar 152 cm med plogbladet fullt vinklat.
- Bladhöjd 43 cm.
- Kompatibelt med Can-Am ProMount-bladtillbehör som gör plogen ännu mer mångsidig.

Can-Am ProMount Flex2-blad – 183 cm (72") blad

Passar ProMount plogram

715004485



- Plogblad gjort av UHMWPE (polyeten med ultrahög molekylvikt), ett flexibelt och stötupptagande material som förhindrar skador på plogen vid oavsiktliga stötar.
- Utbytbar slittedel.
- En stor tapp ger smidig bladvridning och förhindrar att snö anhopas i ledpunkten.
- Bladkonstruktionen ger den bästa snöavvisningen i alla vinklar.
- Kompatibelt med Can-Am ProMount-bladtillbehör som gör plogen ännu mer mångsidig.
- Plogar 168 cm när plogbladet är vinklat hela vägen.

Can-Am ProMount plogtillbehör

Can-Am ProMount plogram med snabbmonteringssystem

G2, G2L, G2S

715007752



- Kraftiga stålrör gjorda för att klara den tuffaste användning.
- Centralmonterad för största möjliga plogstyrka och dragkraft.
- Konstruerad för maximal ploglyfthöjd.
- Med ett självjusterande snabbfäste, en fotpedal för snabb frikoppling och ett ergonomiskt handtag för justering av plogvinkeln.
- Plogvajerstyrning och gränslägesbrytare för plog rekommenderas för längre hållbarhet för vinschlinan.
- Can-Am ProMount monteringsplatta behövs för montering.
- Bladet kan vridas åt höger eller vänster i 5 positioner.
- En stor tapp ger smidig bladvridning och förhindrar att smuts och snö anhopas i ledpunkten.

Can-Am ProMount monteringsplatta

G2, G2L, G2S

715007751



- Behövs för montering av Can-Am ProMount plogram med snabbmonteringssystem.
- Monteringsplatta med precision designad för att sitta kvar hela året utan avkall på markfrigången.
- Passar ATV:er med eller utan Can-Am-bukskydd.
- Plogvajerstyrning medföljer.

Can-Am ProMount plogramsförlängare

G2, G2L, G2S

715006257



- 30 cm plogramsförlängning.
- Behövs vid montering av plogen med Apache drivbandssystem.

Can-Am ProMount kantmarkeringar

G2, G2L, G2S

715004206



- Gör det lättare att hålla koll på plogens kanter.
- Höjd: 60 cm.
- Säljs parvis.
- Kompatibla med Can-Am ProMount stålblad och Flex2-blad med eller utan bladförlängningar (utom för Can-Am ProMount 137 cm (54 tum) stålblad).

Can-Am ProMount styrblad

G2, G2L, G2S

715006258



- Se till att snön stannar i plogbladet.
- Mått: 43,2 cm x 33 cm.
- Säljs parvis.
- Kompatibla med Can-Am ProMount stålblad och Flex2-blad med eller utan bladförlängningar (utom för Can-Am ProMount 137 cm (54 tum) stålblad).

Can-Am ProMount böjd slitdel

G2, G2L, G2S

715007791 • 152 cm (60")

715007792 • 168 cm (66")



- Slitdel till plogblad med en uppvikt nederkant.
- Den ökade ytan innebär att bladet inte gräver ner sig vid plogning av ojämna ytor.
- Idealiskt när snön täcker grus, gräs, gångbeläggningar och andra mjuka ytor.

Can-Am ProMount slitdel av plast

G2, G2L, G2S

715004480 • 137 cm (54")

715004481 • 152 cm (60")

715004482 • 168 cm (66")

715004483 • 183 cm (72")



- Hjälper till att förebygga repor på släta infarter och känsliga ytor.

Can-Am ProMount bladförlängningar

G2, G2L, G2S

■ 715004205 · Svart
■ 715005319 · Gul



- Lägger till 8 cm på varje sida.
- Kompatibla med Can-Am ProMount-blad (utom för Can-Am ProMount 137 cm stålblad).
- En längre slitdel kan monteras för att ytterligare utöka den extra längden som ges av förlängningarna.
- Kompatibla med Can-Am ProMount stål- och Flex2-blad (utom för Can-Am ProMount 137 cm stålblad).

Backskrapa

ProMount plogar (152 cm (60") och större)

715007794



- ¼ tum (6,35 mm) tjock vändbar stålskrapa.
- Lyfts när fordonet körs framåt så att det inte påverkar plogningen.
- Ökad kapacitet för snöskrapning.
- Skrapar mer intensivt vid backning.
- Bladet lyfts upp från marken för jämnare effekt.
- Justerbar längd för att passa blad som är 152 cm (60"), 168 cm (66") och 183 cm (72").
- Kompatibel med ProMount-blad (Flex och stål).

Plogvajerstyrning

G2, G2L, G2S

705009222



- Större diameter på den nedre rullen minskar slitaget på linan vid plogning.
- Kan användas med alla ProMount-plogar.
- Ingår i sats med plogmonteringsplatta (715007751).

Rullsats för Super-Duty-plog

G2, G2L

715000279



- Rullsats för användning tillsammans med vinschen vid användning av en snöplog.
- Rekommenderas för effektivare vinschning.
- För användning med XT främre stötfångare.

Syntetisk vinschlina för plogning

715000540



- Speciellt utformad för ploganvändning.
- 2,4 m extra slitstark syntetisk lina.
- Håller för upprepade ryck från skarpa vinklar vid lyft av tunga plogblad.
- Ersätt tillfälligt din vinschvajer inför plogsäsongen för att spara vajer från att förslitas.

Gränslägesbrytare för plog

(Illustration saknas)

G2, G2L, G2S

715006259

- För kontroll av vajersträngningen när plogsystemet lyfts för högt.
- Förhindrar skador på vinsch, plogram och fordon.

Can-Am ProMount plogvinklingssystem

G2, G2L, G2S

715007801



- Omvandlar plogsystemet till en enhet som lätt styrs från förarsätet.
- Alla plogrörelser styrs med en hand vilket gör det lätt att koncentrera sig på plogningen.
- Kompatibelt med ProMount-blad.
- Plogram (715007752) krävs.
- Plogramsförlängning (715006257) behövs vid montering med främre Rancher-stötfångare.
- Vinsch och plog säljs separat.

DÄCK OCH FÄLGAR

Däck

Carlisle ACT-däck

G2 (endast 500-1000 XT-modeller)

705401333 · Fram

705401334 · (€)

705501769 · Bak

705501770 · (€)



- Fram - 26" x 8" x 12".
- Bak - 26" x 10" x 12".

Carlisle ACT-däck

G2 (endast 400 XT-modeller)

705400606 · Fram

705400326 · (€)

705500598 · Bak (€)



- Fram - 25" x 8" x 12".
- Bak - 25" x 11" x 12".

Carlisle ACT HD-däck

705402562 · Fram

705502940 · Bak



- Fram - 26" x 8" x 12".
- Bak - 26" x 10" x 12".

Carlisle Badlands A/R-däck

G2 (endast 500-1000 Base-modeller)

705401331 · Fram

705401332 · (€)

705501767 · Bak

705501768 · (€)



- Fram - 26" x 8" x 12".
- Bak - 26" x 10" x 12".

Carlisle Trail Wolf-däck

G2 (endast 400 Base-modeller) G2L (450/570)

705402890 · Fram

705400607 · (€)

705503225 · Bak

705502165 · (€)



- Fram - 25" x 8" x 12".
- Bak - 25" x 11" x 12".

ITP TerraCross-däck

G2 XTP, G2 Limited

705402973 · Fram

705502858 · Bak



- Det jämnt rullande däcket har maximalt grepp mot underlaget samtidigt som det rullar lätt över lös snö, sand och lera.
- Med robust design som skyddar mot punktering och extra tåligt gummimaterial för längre livslängd. Den breda utformningen med sammanstrålande mönster gör det till ett av de tuffaste och greppvänligaste radialdäcken på marknaden.
- Inte EU-godkänd.
- Fram - 26" x 8" x 14".
- Bak - 26" x 10" x 14".

ITP Holeshoot ATR-däck	G2S	705400600 · Fram 705400475 · C€ 705500926 · Bak 705500820 · C€
	<ul style="list-style-type: none"> ▪ Fram - 205/80R12 - 25" x 8" x 12". ▪ Bak - 270/60R12 - 25" x 10" x 12". 	
ITP Mega Mayhem	G2 X mr 570 och 650 2018 och senare G2S X mr 570 2018 och senare	705402131 · Fram 705502645 · Bak
	<ul style="list-style-type: none"> ▪ Däck för gyttjekörning med 1,5 tums mönsterdjup. ▪ Förvånande jämn körning över hårt packat underlag. ▪ 6-skiktssklass. ▪ Fram - 28" x 9" x 12". ▪ Bak - 28" x 11" x 12". 	
ITP Cryptid-däck	G2 X mr 850 och 1000R 2018 och senare G2S X mr 1000R 2018 och senare	705402671
	<ul style="list-style-type: none"> ▪ Graderad kamhöjd och paddelliknande axelkonfiguration ger maximalt sidogrepp för klättring in i och ut ur lera och utan att kompromissa med komforten i terrängen och på hård mark. ▪ 6-skiktssklass. ▪ 30" x 9" x 14". 	
Gorilla Silverback-däck	G2 (endast 850- och 1000-modeller)	705401501
	<ul style="list-style-type: none"> ▪ AT30X9-14 Gorilla Silverback gyttjedäck. ▪ Säljs per styck. ▪ Inte EU-godkänd. ▪ 30" x 9" x 14". 	
Maxxis Mudzilla-däck	G2 (endast X mr 570- och 650-modeller)	705501836 · Bak
	<ul style="list-style-type: none"> ▪ Inte EU-godkänd. ▪ Bak - 28" x 10" x 12". 	
Kenda Klaw MXR-däck	DS 90 X	V42711DGF01HLL · Fram V42712DGF01HLL · Bak
	<ul style="list-style-type: none"> ▪ Fram - 20" x 6" x 10". ▪ Bak - 18" x 10,5" x 8". 	

Fälgar

14" fälg



- Fälg i svartlackerad gjuten högkvalitetsaluminium med maskinbearbetning och klarlack.
- Mitthål: 72 mm.
- Bultcirkelmönster: $\frac{4}{136}$ mm.

705401853 - Fram
705401852 - Fram
705401851 - Fram

705502402 - Bak
705502401 - Bak
705502400 - Bak

■ Svart och maskinbearbetad
■ Svart med klarlack
■ Silver med klarlack

■ Svart och maskinbearbetad
■ Svart med klarlack
■ Silver med klarlack

- Fram - 14" x 6,5" offset = 40 mm.
- Bak - 14" x 8,5" offset = 50 mm.

Obs: Matchande muttrar - 250100100 Svart, 250100082 Chrome/Matchande kapsel - 705400928

14" fälg



- Fram - 14" x 6,5" offset = 40 mm.
- Bak - 14" x 8,5" offset = 50 mm.

705402309 - Fram
705402222 - Fram
705402307 - Fram

705502770 - Bak
705502702 - Bak
705502768 - Bak

■ Svart och maskinbearbetad
■ Svart med klarlack
■ Silver med klarlack

■ Svart och maskinbearbetad
■ Svart med klarlack
■ Silver med klarlack

Outlander X mr- och Traxter-fälg



- Fälg i gjuten aluminium med trendsättande, banbrytande design som gör att du kan köra – och se ut – som en vägbanare.
- Fram - 14" x 6,5" offset = 10 mm.

Obs: Matchande muttrar - 250100100 Svart, 250100082 Chrome/Matchande kapsel - 705401541

X mr-modeller fram- och bakhjul

705401848 - Fram
705401849 - Fram

■ Svart och maskinbearbetad
■ Svart

Outlander-fälg (Camo-modell)



- Svart aluminiumfälg med klarlack.
- Fram - 12" x 6" offset = 41 mm.
- Bak - 12" x 7,5" offset = 51 mm.

G2, G2L, G2S

705401127 - Fram
705501493 - Bak

■ Svart med klarlack
■ Svart med klarlack

12" fälg för däcklås



- Svart aluminiumfälg med klarlack.
- 16 bultar (250000787) behövs för montering av fälgglås.
- Valbar färg på fälgglås (ingår inte).
- Fram - 12" x 6" offset = 41 mm.
- Bak - 12" x 7,5" offset = 51 mm.

G2, G2L, G2S

705401678 - Fram
705502244 - Bak

■ Svart
■ Svart

12" fälgglåsring



- Däcklås i gjuten aluminium.
- Måste monteras på framfälg (705401678) och bakhjul (705502244).

Obs: Matchande muttrar - 250100184 Svart, 250100185 Chrome/Matchande kapsel - 705400928

G2, G2L, G2S

705401763 - ■ Can-Am Red
705401810 - ■ Gul

705401811 - ■ Orange Crush
705401812 - ■ Manta Green

14" fälg för däcklås

G2

705401594 · Fram

■ Svart

705503191 · Bak

■ Svart



- Svart aluminiumfälg med klarlack.
- Valbar färg på fälglås (ingår inte).
- 16 bultar (250000787) behövs för montering av fälgglås.
- Fram - 14" x 6,5" offset = 41 mm.
- Bak - 14" x 8" offset = 51 mm.

14" fälgglåsring

G2

705401586 · ■ Manta Green

705401837 · ■ Can-Am Red

705401702 · ■ Octane Blue

705401840 · ■ Svart



- Däcklås i gjuten aluminium.
- Måste monteras på framfälg (705401594) och bakfälg (705503191).

Obs: Matchande muttrar - 250100184 Svart, 250100185 Chrome/Matchande kapsel - 705400928

LITA PÅ CAN-AM ORIGINALDELAR

För att få fordonet att prestera optimalt.

**BRP 2 ÅRS
FABRIKSGARANTI***

Exakt utformade.
Rigoröst testade.
Fabriksgodkända.

Den begränsade garantin omfattas av undantag, begränsningar av ansvar och alla övriga villkor i BRP:s begränsade standardgaranti. Läs den begränsade garantin som gäller din produkt i dess helhet, eller kontakta en auktoriserad Can-Am Off-Road-återförsäljare. Tillämplig endast på BRP-produkter som köpts av auktoriserade BRP-återförsäljare eller -distributörer. Denna begränsade garanti avser eventuellt inte fabriksinstallerade reservdelar och tillbehör. Kontrollera alltid den produktspecifika begränsade garantin. Vissa stater och jurisdiktioner tillåter inte vissa ansvarsbegränsningar, begränsningar eller undantag och på grund av detta kan du åtnjuta andra rättigheter.



För att se till att din ATV presterar som förväntat bör du hålla ett öga på dessa komponenter:**

OLJEFILTER 420256188

MOTOROLJA*

4T 10W-50 syntetolja

946 ml 9779234
3,785 L 9779235

4T 0W-40 syntetolja

946 ml 9779139
3,785 L 9779140

4T 5W-40 syntetisk oljeblandning

946 ml 9779133
3,785 L 9779134

OLJEBYTESATS**

5W-40 syntetisk oljeblandning

500 cc eller större
V-twin-motor 9779258

0W-40 syntetolja

500 cc eller större
V-twin-motor 9779259

10W-50 syntetolja

500 cc eller större
V-twin-motor 9779252

5W-40 syntetisk oljeblandning

450 cc eller mindre 9779256

0W-40 syntetolja

450 cc eller mindre 9779257

BRÄNSLEFILTER 709001120

LUFTFILTER

Prestandaluftfilter

från Twin Air¹ 715001333

Premiumluftfilter

707800371

CVT-LUFTFILTER

G2S

707001786

G2, G2L

715003483

DRIVREM

450 cc och mindre

Premium (ordinarie) 422280283

500 cc och större

Premium (ordinarie) 422280360

BROMSBELÄGG

Metall G2

Vänster fram och bak 715900248

Höger fram och bak 715900249

Organiska G2, G2L, G2S

(utom X mr-modeller)

Vänster fram och bak 715601015

Höger fram och bak 715601014

DRIVKNUTSDAMASK SATS

G2, G2L, G2S

(utom X mr-modeller)

Framhjulssida 705401345

Framdifferentialsida 705401346

Bak 705501864

X mr-modeller

Framhjulssida 705401354

Framdifferentialsida 705401355

Bak 705501864

HJULLAGER

293350126

SATS MED

A-ARMSBUSSNING 703500875

KULLEDER

Övre 706202044

Nedre 706202045

TÄNDSTIFT

450-, 850-, 1000R-motorer 715900352

570-, 650-, 1000-motorer 715900642

BATTERI

G2S, G2, G2L

18 A vått (YTX20L-BS) 296000444

DS (250, 90, 70, 50)


13 A vått (YTX16L-BS) V31500MAA020

*För Europa, kontrollera motsvarande artikelnummer på sidan 56.

**Se schema för regelbundet underhåll avseende intervall.

ORIGINALDELAR


Oljefilter

Oljefilter	Modeller	Oljefilter	Tätningring (oljafilterlock)	Tätningring (dräneringsplugg)
	Maverick	4209561 23	420230923	420552280
	Maverick Trail & Sport	4202561 88	420230923	420552280
	G2S, G2 & G2L	4202561 88	420230923	420552280


Komplett sats för byte av motorolja finns – se sida 56

Luftfilter

Premiumluftfilter	<ul style="list-style-type: none"> • Filter av premiumkvalitet. • Förhindrar att luftburna föroreningar når motorn. • Skyddar interna komponenter mot förtida slitage.
-------------------	---


	Modeller	
	Traxter/Traxter MAX	715900394
	Maverick	715900422
	Maverick Trail & Sport (motorer 700 & 1000)	715900394
	Maverick Trail & Sport (motorn 1000R)	715900422
	G2S, G2 & G2L	707800371

Prestandaluftfilter från Twin Air [†]	<ul style="list-style-type: none"> • Det bästa valet för de tuffaste förhållandena. • Oljat flerskiktis skumfilter för överlägsen dammhållande kapacitet med högt luftflöde. • Tvättbart och återanvändbart.
--	---

	Modeller	
	Maverick	715002895
	Maverick Trail & Sport	715002895
	G2S, G2 & G2L	715001333

CVT-luftfilter <i>(Illustration saknas)</i>	Modeller	
	Traxter/Traxter MAX (utom X mr)	706600419
	Maverick	706600416
	Maverick Trail & Sport (utom X mr)	706600417
	Maverick Trail & Sport X mr	706600418
	G2, G2L	715003483
	G2S	707001786

Tändstift

Tändstift	Modeller	
	Traxter HD10	715900244
	Traxter HD9	715900642
	Traxter HD7	715900785
	Maverick och Maverick Turbo RR	415130363
	Maverick Trail & Sport 1000R	715900244
	Maverick Trail & Sport 1000	715900642
	Maverick Trail 700	715900785
	ATV 450/850/1000R	715900352
	ATV 570/650/1000	715900642

Batterier

Yuasa⁺-batterier

• Batterier i toppklass från den ledande föredragna leverantören av batterier till originalutrustning i Nordamerika.



Modeller	3 A vått (YTX4L-BS)	10 A vått (YTX12-BS)	18 A vått (YTX20L-BS)	30 A, kräver batterihållare (715004431)
Traxter/Traxter MAX	—	—	296000444	515176151 Utom Base- och DPS-modeller.
Maverick	—	—	296000444	—
Maverick Trail & Sport	—	—	296000444	—
G2S, G2 & G2L	—	—	296000444	—
DS 50, 70 & 90	V31500MAA020	—	—	—
Renegade 70 110	V31500MAA020	—	—	—
DS 250	—	715900031	—	—

Axlar

Premium CV-axel

- Design av premiumkvalitet idealisk för terrängkörning, tyngre jobb och användning med låghastighetsmoment.
- Innehåller drivknutar, axlar och damasker med den bästa geometrin för ditt Can-Am-fordon.



Modeller	Vänster fram	Höger fram	Bak
Traxter MAX	705401937	705401936	705502451
Traxter XT-P	705402353	705402353	705502451
Traxter HD10	705401937	705401936	705502451
Traxter HD9	705401937	705401936	705502451
Traxter HD7	705401937	705401936	705502478 (V) 705502479 (H)
Maverick Sport (ABS)	705402443	705402443	705502756
Maverick Sport Base, DPS	705402031	705402030	705502552
Maverick Trail (utan ABS)	705402008	705402007	705502541
Maverick Trail (ABS)	705402442	705402442	705502755

Alla ATV:er: Kontakta återförsäljaren eller besök vår onlinebutik på can-amoffroad.com för föreslagen montering.

Prestanda CV-axel

(Illustration saknas)

- Prestandadesign idealisk för terränganvändning med överlägset däckgrepp och acceleration för tävling eller körning i sandmiljöer.
- Innehåller drivknutar, axlar och damasker med den bästa geometrin för ditt Can-Am-fordon.

Modeller	Vänster fram	Höger fram	Bak
Traxter X mr	705402420	705402420	—
Maverick Sport X mr/X rc	705402282	705402282	705502757

Bromsar

Bromsbeläggsats i metall

- Starkt byggda för att vara länge – robust konstruktion som klarar av hård bromsning.
- Konstruerade för att klara svåra körförhållanden med utmanande bromsunderlag som vid gytje- och dynkörning.
- Skapad specifikt för användning med Can-Am-fordon.



Modeller	Vänster fram	Höger fram	Vänster bak	Höger bak
Traxter MAX HD9/HD10	715900379	715900380	715900386	715900387
Traxter HD10	715900379	715900380	715900381	715900382
Traxter HD9	715900379	715900380	715900381	715900382
Traxter HD7	715900379	715900380	—	715900387
Maverick	715900379	715900380	715900386	715900387
Maverick Trail & Sport	715900379	715900380	715900386	715900387
G2S, G2 & G2L	715900248	715900249	715900248	715900249

Kontakta återförsäljaren eller besök vår onlinebutik på Can-Amoffroad.com för föreslagen montering.

Reservdelar

Sats med A-armsbussning

703500875

- Denna bussnings-sats inkluderar 2 bussningar, en hylsa och en slitplatta, som i illustrationen.
- Allt som behövs för att förnya upphängningens A-armor.



Kulleder

Övre

706202044

Övre (Maverick, Trail & Sport)

706203084

Nedre

706202045

- Robust design för terränganvändning och tätad för längre hållbarhet.



Hjullager

(Illustration saknas)

2020-modeller och tidigare

293350118

2021-modeller och senare

293350126

Maverick

293350141

- Kapslade lager för extra skydd mot vatten och smuts.

Drivknutsdamasksats

- Levereras med klämmor och smörjfett.
- BRP originalsatsen för drivknutsdamask säkerställer absolut kompatibilitet och perfekt passning.



Modeller	Framhjulssida	Framdifferentialsida	Bakhjuls- och differentialsida
Traxter	705401345	705401355	705501864
Maverick	705401354	705401354	715900450
Maverick Sport (ABS, X xc, X mr, X rc)	705401354	705401355	705501864
Maverick Sport (utan ABS), Maverick Trail	705401345	705401355	705501864
G2, G2L, G2S (utom X mr)	705401345	705401346	705501864
X mr	705401354	705401355	705501864

Variatorremmar

BRP premium variatorrem

- Topprestandadesign idealisk för terränganvändning.
- BRP-specifik kalibrering justerad för att passa ditt Can-Am-fordon på bästa sätt.



Modeller	Premiumrem	CVT-kåppackning	Uppgraderingar
Traxter HD10	422280652	420450400	—
Traxter HD9	422280656	420450400	422280652
Traxter HD7	422280225	—	—
Maverick	422280652	420450405	—
Maverick Trail & Maverick Sport 1000	422280656	420450400	422280652
Maverick Trail 700	422280225	—	—
G2, G2S 450 cc och mindre	422280283	420430126	—
G2, G2S 500 cc och större	422280366	420430126	—
G2L Outlander 450 & Outlander MAX 450	422280283	420630292	—

Anpassningsverktyg för sekundärvariator

(Illustration saknas)

- Vidgar sekundärvariatorn och håller den öppen för att underlätta rembyte.

Avdragare/låsverktyg

(Illustration saknas)

- Gör att du kan vidga sekundärvariatorn och hålla den öppen för att underlätta rembyte.

Modeller	Adapter för driven remskiva	Avdragare/låsverktyg
Traxter HD10-HD9	708200720	529000088
Traxter HD7	—	529036098
Maverick Trail & Sport	708200720	529000088
Maverick	708200720	529000088
G2, G2S	—	529036098
G2L Outlander 450 & Outlander MAX 450	—	529036098

Servicesatser för pDrive-variator

Underhållssats för ramprulle

SSV pDrive (MY22)
SSV pDrive (MY23)

420629231
Kommer vintern 2023

pDrive ramprullsats



Underhållssats för momentrulle

SSV pDrive (MY22)
SSV pDrive (MY23)

420629224
Kommer vintern 2023

pDrive momentrullsats



SMÖRJMEDEL OCH OLJEBYTSSATS

Smörjmedel

XPS 4T 10W-50 syntetisk olja

9779234 · 1 qt/946 ml US
9779240 · EU

9779235 · 1 US gal/3,785 L



- Utformad för robusta och högpresterande 4-taktsmotorer, inklusive turboladdade, kompressormatade och racingmotorer.
- Formulerad med noggrant utvalda och genomgående testade basoljor och anpassade tillsatser.
- Erbjuder extra styrka med ett tjockt lagerskyddande skikt och väl beprövad rengöringseffekt vid höga temperaturer för att minska avlagringar, förhindra skjuvning, ge termisk stabilitet och motverka utspädning av bränslet för maximal motorprestanda.

XPS 4T 0W-40 syntetisk olja

9779139 · 1 qt/946 ml US
9779286 · EU

9779140 · 1 US gal/3,785 L US
9779287 · EU



- Formulerad för powersport med högkvalitativa förslitningsskyddande och rostskyddande tillsatser.
- Det bästa valet för högpresterande snöskoter-, ATV- och SXS 4-taktsmotorer som används i kallt väder.
- Ger överlägset skydd för motor och transmission mot värme, rost och korrosion.
- Ger optimal prestanda i både höga och låga temperaturer.

XPS 4T 5W-40 syntetisk olja

9779133 · 1 qt/946 ml US
9779290 · EU

9779134 · 1 US gal/3,785 L US
9779291 · EU



- Formulerad för terrängkörning med högkvalitativa förslitningsskyddande och rostskyddande tillsatser.
- Designad för högpresterande 4-taktsmotorer i såväl vattenskotrar som terräng- och vägfordon, inklusive turbo- eller kompressormatade powersportmotorer.
- Ger överlägset rost- och korrosionsskydd för motor och transmission även under extrema förhållanden.

Oljebytessats

Sats för byte av motorolja

Modeller



- Extra tids- och kostnadsbesparande praktisk bytessats med allt-i-ett.
- Inkluderar XPS syntetolja eller syntetisk oljeblandning, oljefilter, O-ringar och packning.

5W-40 syntetisk olja/450 cc eller mindre	9779256 · US 9779408 · EU
0W-40 syntetisk olja/450 cc eller mindre	9779257 · US 9779409 · EU
5W-40 syntetisk olja/500 cc eller större V-twin-motor	9779258 · US 9779405 · EU
0W-40 syntetisk olja/500 cc eller större V-twin-motor	9779259 · US 9779406 · EU
10W-50 syntetisk olja/500 cc eller större V-twin-motor	9779252 · US 9779401 · EU
5W-40 syntetisk olja/900 ACE	9779260 · US 9779410 · EU
10W-50 syntetisk olja/900 ACE	9779261 · US 9779411 · EU

UNDERHÅLLSPRODUKTER

syntetisk olja för växellåda



- Använder anpassade tillsatser för att ge bästa prestanda i Visco-Lok™- och Smart-Lok™-differentialer.
- Möjliggör högre belastningar, bättre skjuvningsstabilitet och mindre oxidering.
- Unikt slitageskydd och överlägsen prestanda vid alla användningstemperaturer.

75W-90

75W-140

9779158 · 1 qt/946 ml US

9779212 · EU

9779160 · 1 qt/946 ml US

9779215 · EU

Färdigblandad kylvätska med lång hållbarhet



- Frostskyddsmedel/kylvätska som har rätt spädning och nödvändiga tillsatser för att förhindra korrosion och kavitation i BRP-kylsystem.
- Specialmedel med lång livslängd, 5 år, särskilt framtagen för BRP-fordon.
- Överlägsen värmeöverföring.
- Idealisk som kylvätska i enheter som vanligtvis använder en kylvätska med 2 års livslängd (grön).
- 5 år (orange).

9779150 · 946 ml

619590204 (Skandinavien)

Rostförebyggande smörjmedel



- Universalsmörjmedel som även kan användas för att förhindra rost, korrosion och fuktinträngning.
- Innehåller EP-tillsatser och kan användas så gott som överallt där smörjning krävs.

9779167 · 340 g

619590722 (Skandinavien)

DOT 4 bromsvätska



- Uppfyller eller överträffar alla DOT3- och DOT4-bromsvätskekrav.
- Formulerad för höga temperaturer för att motverka försvagning, och konditionerar packningar och O-ringar i bromssystemen.

9779151 · 12 fl oz/355 ml US

9779207 · EU

VÅRDPRODUKTER

Allrengörings- och avfettningsmedel

9779328 · 650 ml

9779329 · 1,89 L



- Klar att använda.
- Rengör den mest ingrodda smuts.
- Fosfatfritt, miljövänligt medel.
- Lätt att skölja av, med låg skumning.

Vattenfritt rengöringsmedel för matta ytor

9779330 · 650 ml



- Lättanvänd, inget vatten behövs.
- Perfekt för matta, plana ytor och denimytor.
- Innehåller inget vax eller silikon.
- Lämnar inga oönskade ränder eller märken.

Rengöringsmedel för glas och andra ytor

9779331 · 650 ml



- Vattenfritt, enkelt att spreja på och torka av.
- Polymerformel som rengör och skyddar.
- Innehåller inget vax eller silikon.
- Lämnar inga oönskade ränder eller märken.

Rengöringsmedel för terräng, gyttja och damm

9779340 · 946 ml

9779341 · 1,89 L



- Särskilt utformat för terrängfordon, bryter bindningen mellan fordonsytan och smuts och gyttja.
- Medlet är biologiskt nedbrytbart, miljövänligt, fritt från fosfater och korrosiva kemikalier och med låg skumning för enkel, snabb avsköljning.
- Effektivt på olja, fett och annan envis smuts.
- Säkert att använda på alla ytor.

Återställningsmedel för svart plast och gummi

9779335 · 225 ml



- Återställer plast, gummi och vinyl.
- Formulerat för att vara länge.
- Skyddar mot UV-strålning.

Skumtvätt

9779337 · 473 ml

9779338 · 1,89 L



- Koncentrat för terrängfordon som producerar ett tjockt skum för att lyfta av smutsen och förhindra repning.
- Den pH-neutrala formuleringen är säker för vax och lackfogar.
- Kan användas manuellt eller i högtryckstvättar.

Snabbglansmedel för detaljer

9779332 · 118 ml

9779333 · 473 ml



- Snabb sprayvax för detaljer.
- Lämnar en höglansfinish vid varje torkning.
- Polymerformel med nanoteknik.
- Smutsavvisande.
- Inget vatten behövs.

UTFORSKA EN HEL VÄRLD AV ÄVENTYR MED ALLA VÅRA BRP-PRODUKTER. [BRP.COM](https://www.brp.com)



ski-doo *LYNX* *SEA-DOO* *CAN-AM* *ROTAX* *ALUMACRAFT* *Manitou* *QUINTREX*



CAN-AMOFFROAD.COM

A BRP BRAND

